

CITTA DI VILLORBA

PROVINCIA DI TREVISO

COMUNE DI VILLORBA

Piazza Umberto I°, 19 – 31020 – Villorba (TV)

SISTEMAZIONE PIAZZE COMUNALI RIQUALIFICAZIONE DEL CENTRO DI CATENA

PLANIMETRIE CON SIMULAZIONE TRANSITO MEZZI PESANTI
Ns.Rif. 2028.19

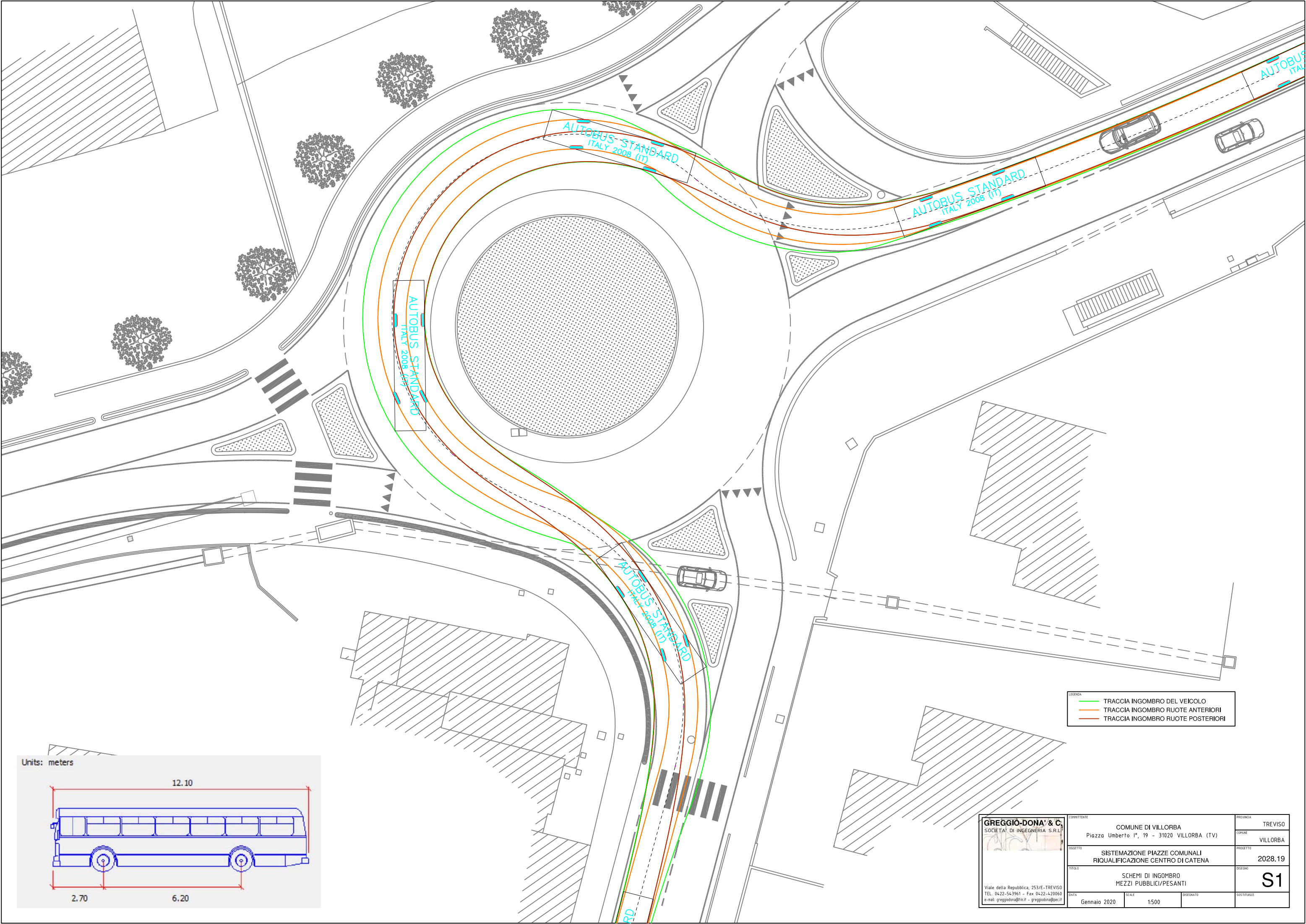
Gennaio 2021

*il tecnico
Ing. Giampiero Bortoletto*

GREGGIO DONA' & C. – Società di Ingegneria S.r.l.

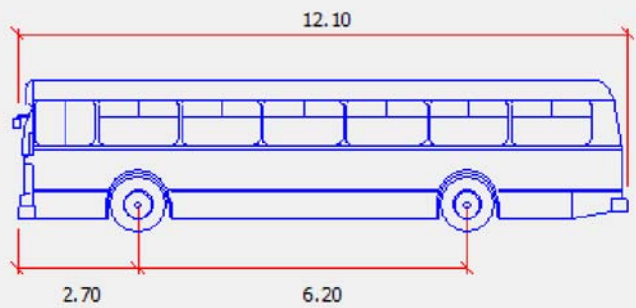
Tel. 0422.543961, fax 0422.420060 – e-mail: greggiodona@tin.it – pec: greggiodona@pec.it


Viale della Repubblica 253E – 31100 Treviso – C.F. e P.IVA 03128720269

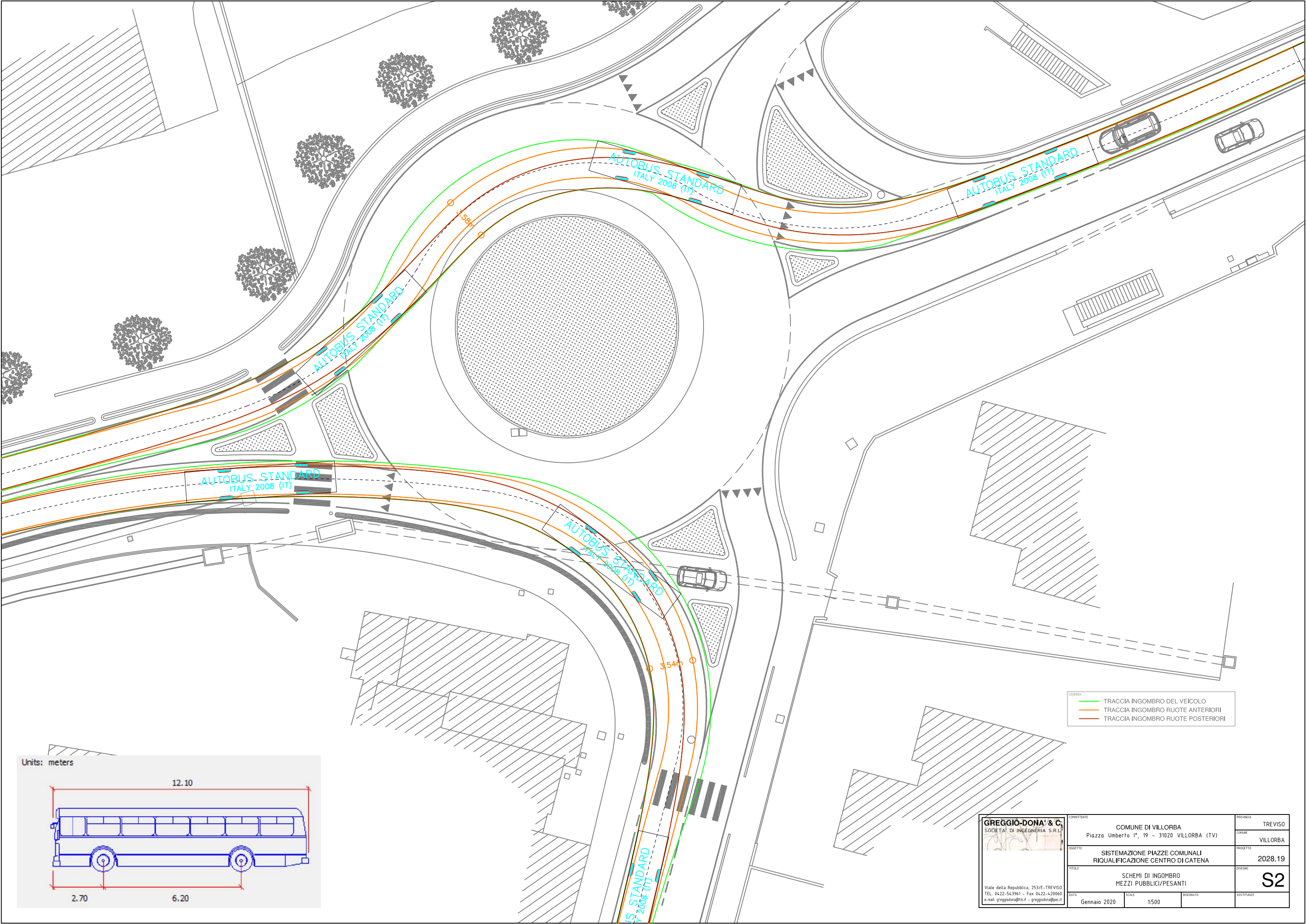


- LEGENDA
- TRACCIA INGOMBRO DEL VEICOLO
 - TRACCIA INGOMBRO RUOTE ANTERIORI
 - TRACCIA INGOMBRO RUOTE POSTERIORI

Units: meters

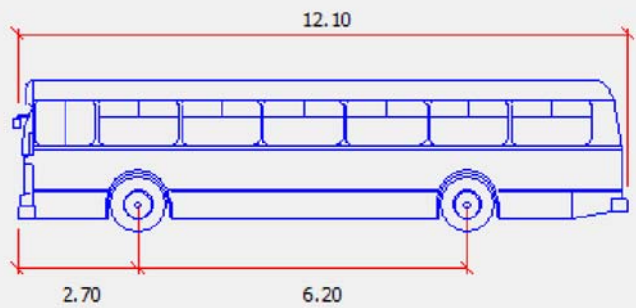


GREGGIO-DONA' & C. SOCIETA' DI INGEGNERIA S.R.L.  Viale della Repubblica, 253/E - TREVISO TEL. 0422-543961 - Fax 0422-420060 e-mail: greggiodona@tin.it - greggiodona@pec.it	COMMITTENTE COMUNE DI VILLORBA Piazza Umberto I°, 19 - 31020 VILLORBA (TV)	PROVINCIA TREVISO
	COPIA VILLORBA	PROGETTO 2028.19
SOGGETTO SISTEMAZIONE PIAZZE COMUNALI RIQUALIFICAZIONE CENTRO DI CATENA	DATA Gennaio 2020	SCALE 1:500
TITOLO SCHEMI DI INGOMBRO MEZZI PUBBLICI/PESANTI	DISEGNATO S1	SOSTITUIRE

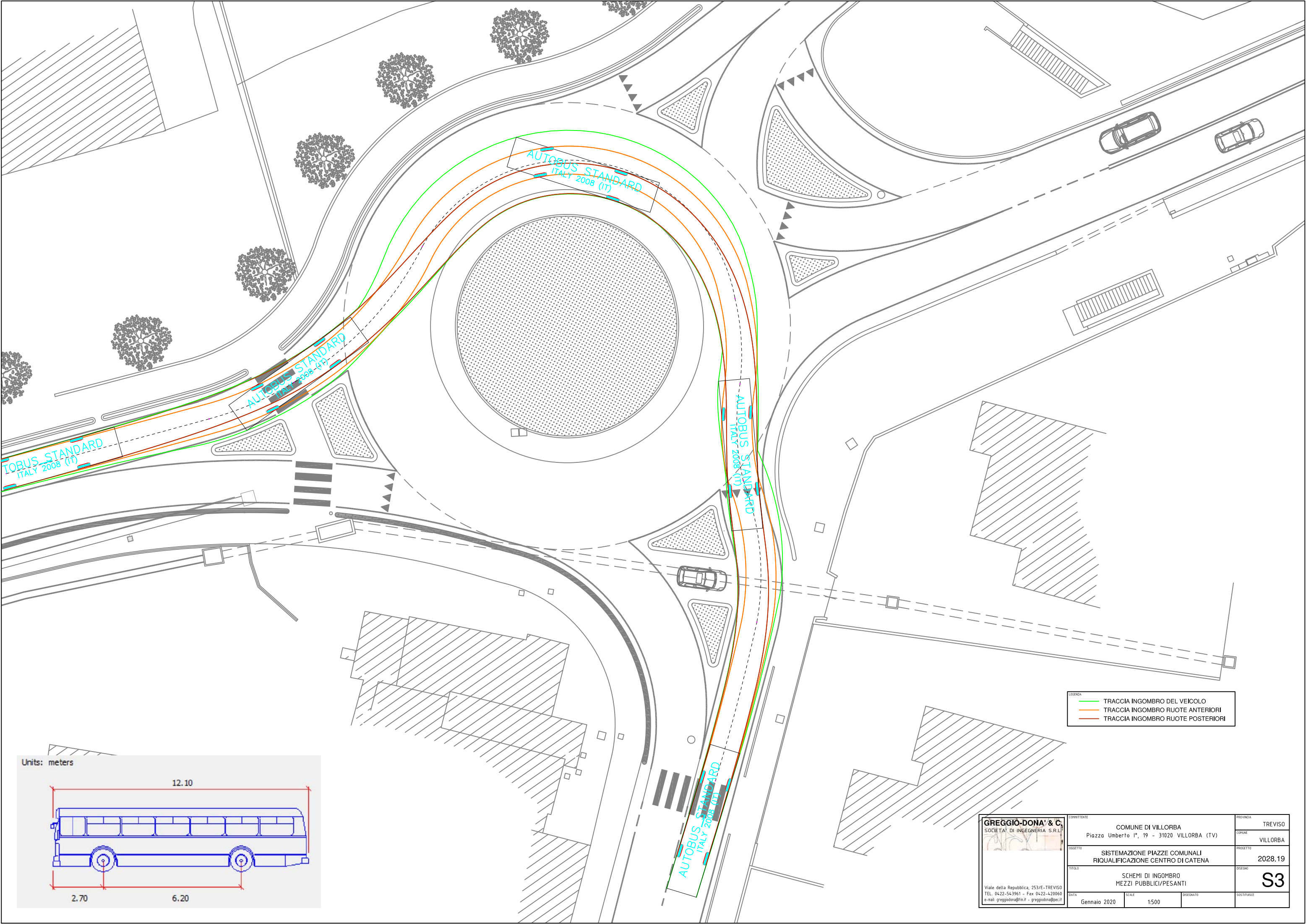


- LEGENDA
- TRACCIA INGOMBRO DEL VEICOLO
 - TRACCIA INGOMBRO RUOTE ANTERIORI
 - TRACCIA INGOMBRO RUOTE POSTERIORI

Units: meters

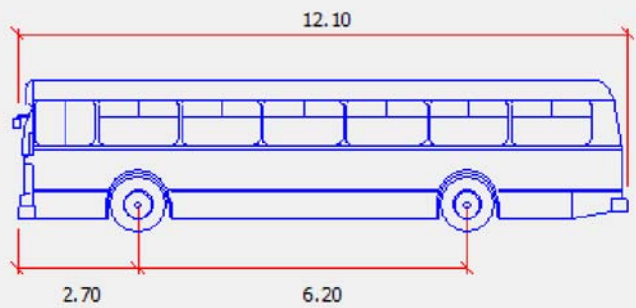


GREGGIO-DONA' & C. SOCIETA' DI INGEGNERIA S.R.L.  Viale della Repubblica, 253/E - TREVISO TEL. 0422-543961 - Fax 0422-420060 e-mail: greggiodona@tin.it - greggiodona@pec.it	COMITENTE	COMUNE DI VILLORBA Piazza Umberto I°, 19 - 31020 VILLORBA (TV)	PROVINCIA	TREVISO	
	OGGETTO	SISTEMAZIONE PIAZZE COMUNALI RIQUALIFICAZIONE CENTRO DI CATENA	CAPITALE	VILLORBA	
	TITOLO	SCHEMI DI INGOMBRO MEZZI PUBBLICI/PESANTI	PROGETTO	2028.19	
	DATA	Gennaio 2020	SCALE	1:500	DISEGNATO
				S2	

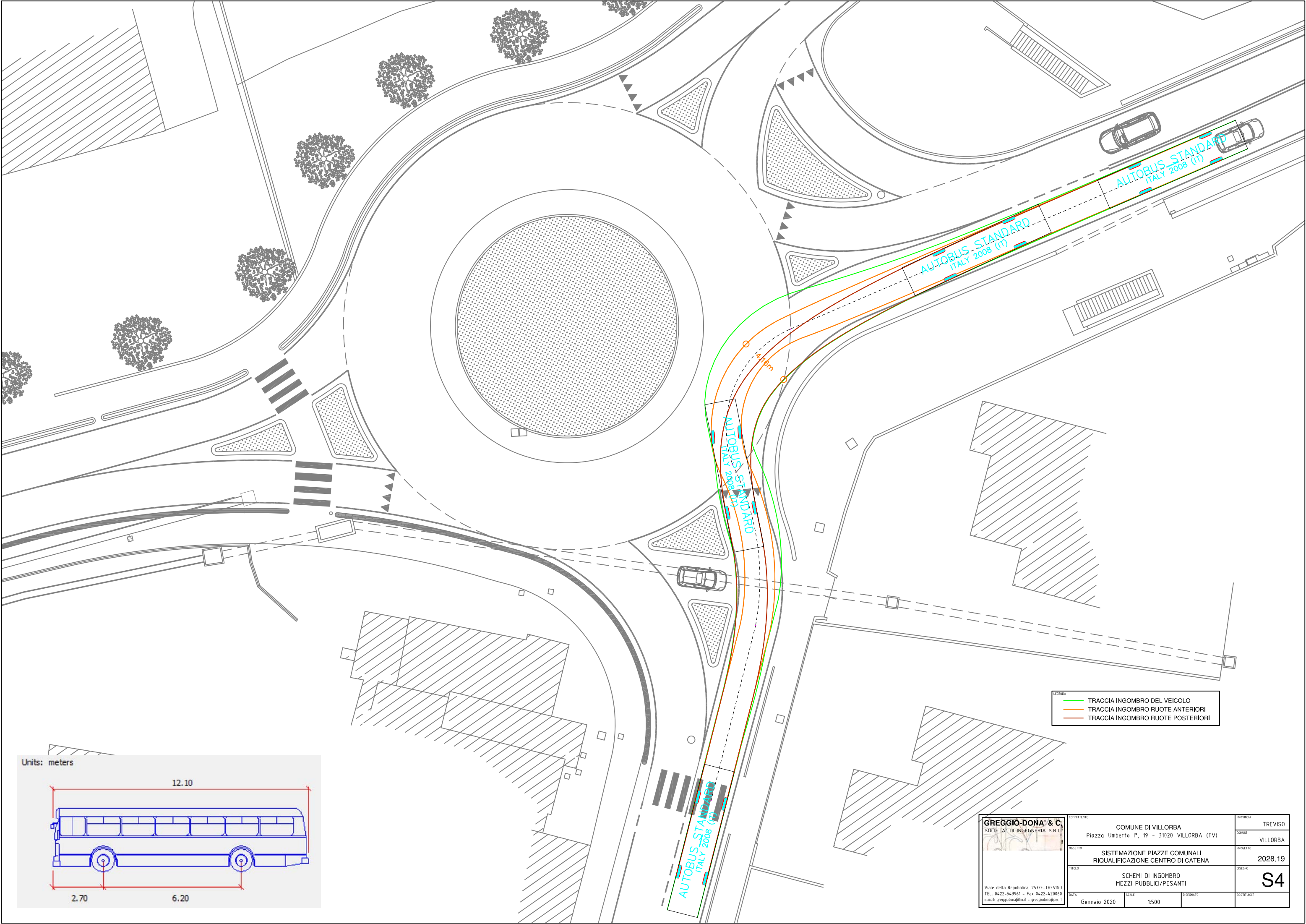


- LEGENDA
- TRACCIA INGOMBRO DEL VEICOLO
 - TRACCIA INGOMBRO RUOTE ANTERIORI
 - TRACCIA INGOMBRO RUOTE POSTERIORI

Units: meters

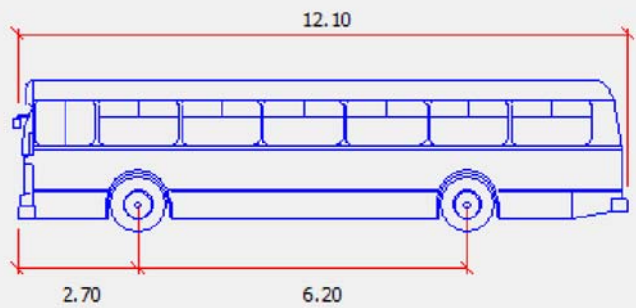


GREGGIO-DONA' & C. SOCIETA' DI INGEGNERIA S.R.L.  Viale della Repubblica, 253/E - TREVISO TEL. 0422-543961 - Fax 0422-420060 e-mail: greggiodona@tin.it - greggiodona@pec.it	COMMITTENTE COMUNE DI VILLORBA Piazza Umberto I°, 19 - 31020 VILLORBA (TV)	PROVINCIA TREVISO
	SOGGETTO SISTEMAZIONE PIAZZE COMUNALI RIQUALIFICAZIONE CENTRO DI CATENA	COMUNE VILLORBA
	TITOLO SCHEMI DI INGOMBRO MEZZI PUBBLICI/PESANTI	PROGETTO 2028.19
	DATA Gennaio 2020	SCALE 1:500

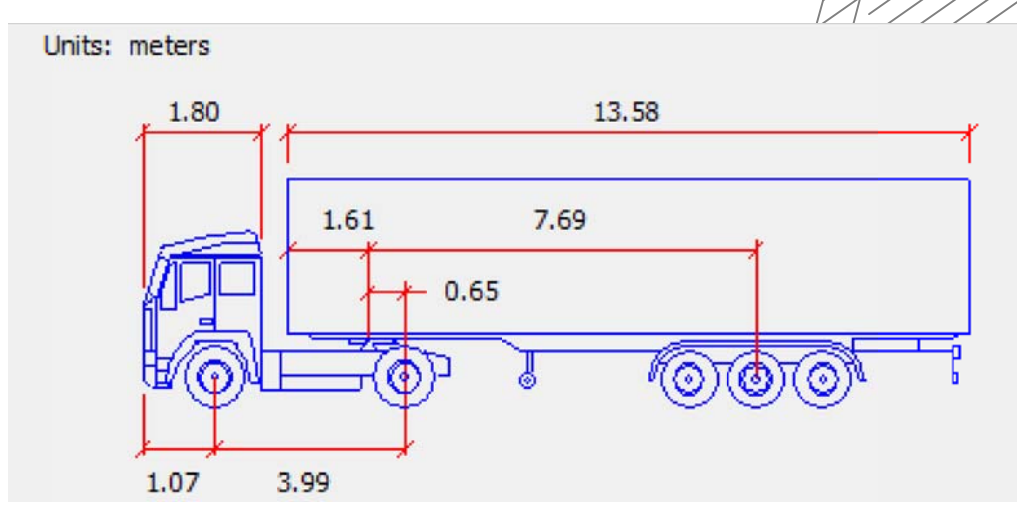
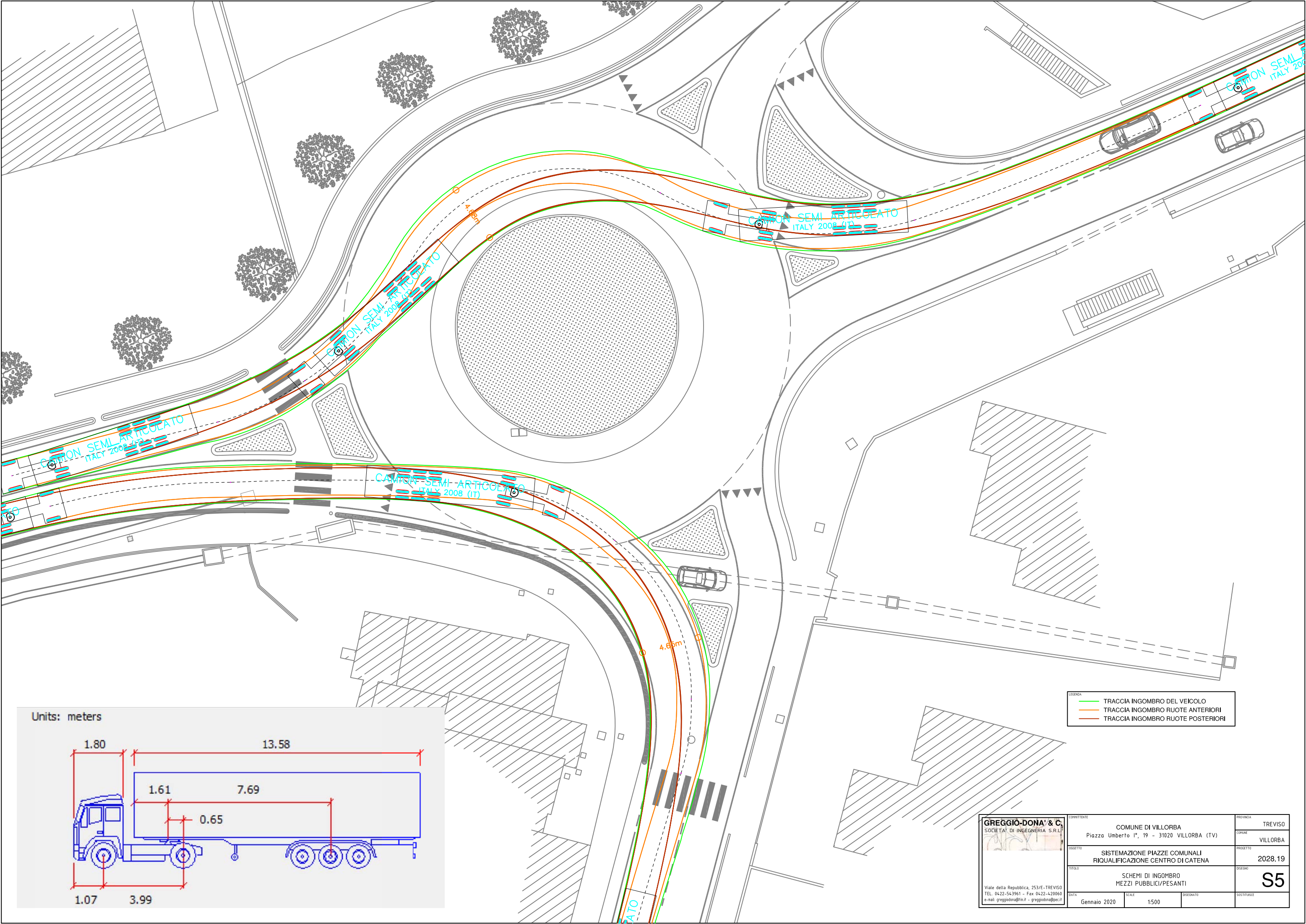


- LEGENDA
- TRACCIA INGOMBRO DEL VEICOLO
 - TRACCIA INGOMBRO RUOTE ANTERIORI
 - TRACCIA INGOMBRO RUOTE POSTERIORI

Units: meters

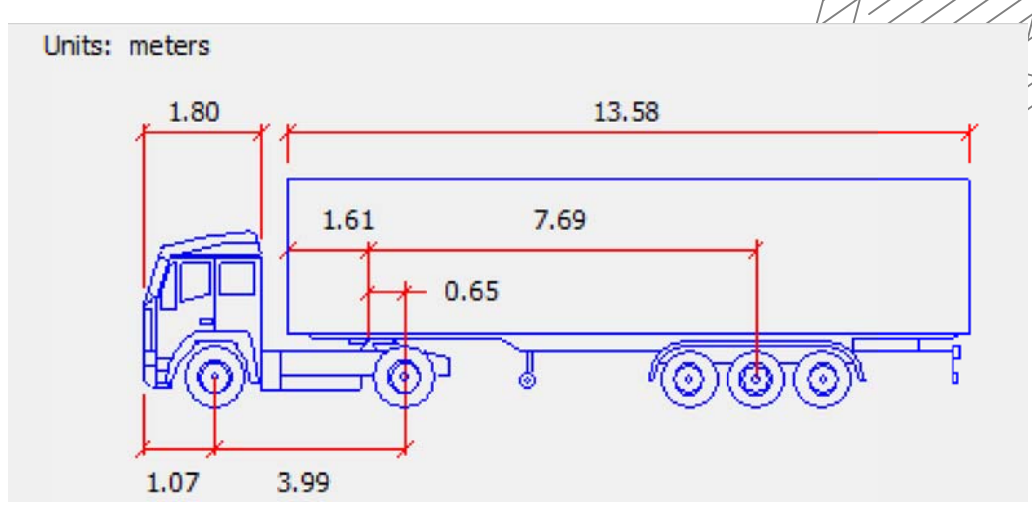
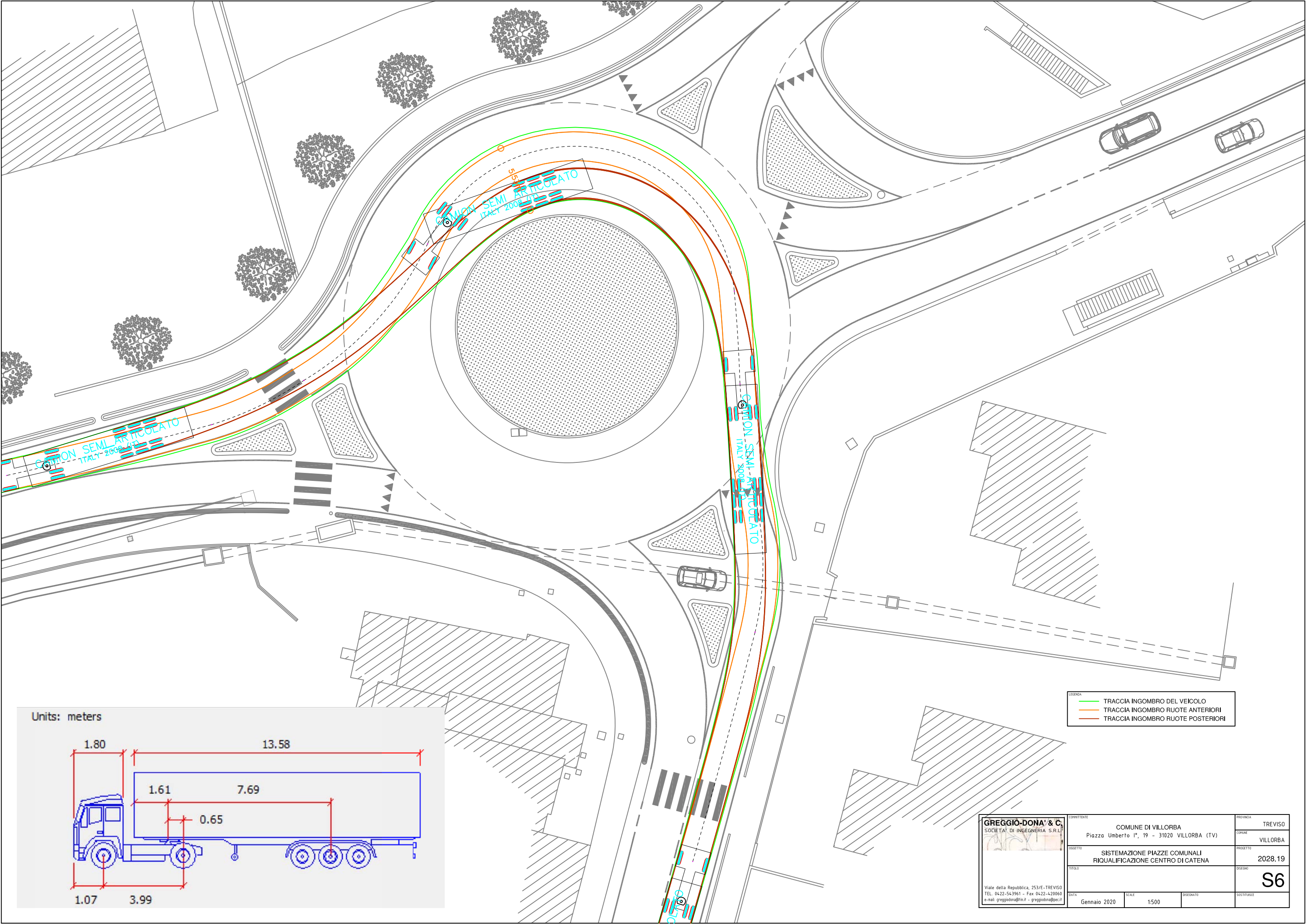


GREGGIO-DONA' & C. SOCIETA' DI INGEGNERIA S.R.L.  Viale della Repubblica, 253/E - TREVISO TEL. 0422-543961 - Fax 0422-420060 e-mail: greggiodona@tin.it - greggiodona@pec.it	COMITENTE	COMUNE DI VILLORBA Piazza Umberto I°, 19 - 31020 VILLORBA (TV)	PROVINCIA	TREVISO	
	COPIE	VILLORBA	PROGETTO	2028.19	
	TITOLO	SISTEMAZIONE PIAZZE COMUNALI RIQUALIFICAZIONE CENTRO DI CATENA	DISEGNO	S4	
	DATA	Gennaio 2020	SCALE	1:500	DISEGNATO



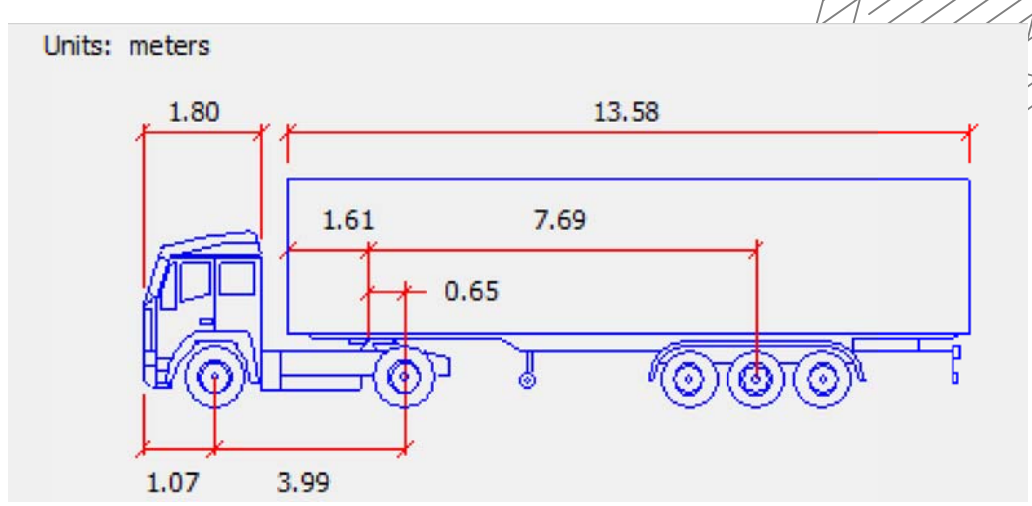
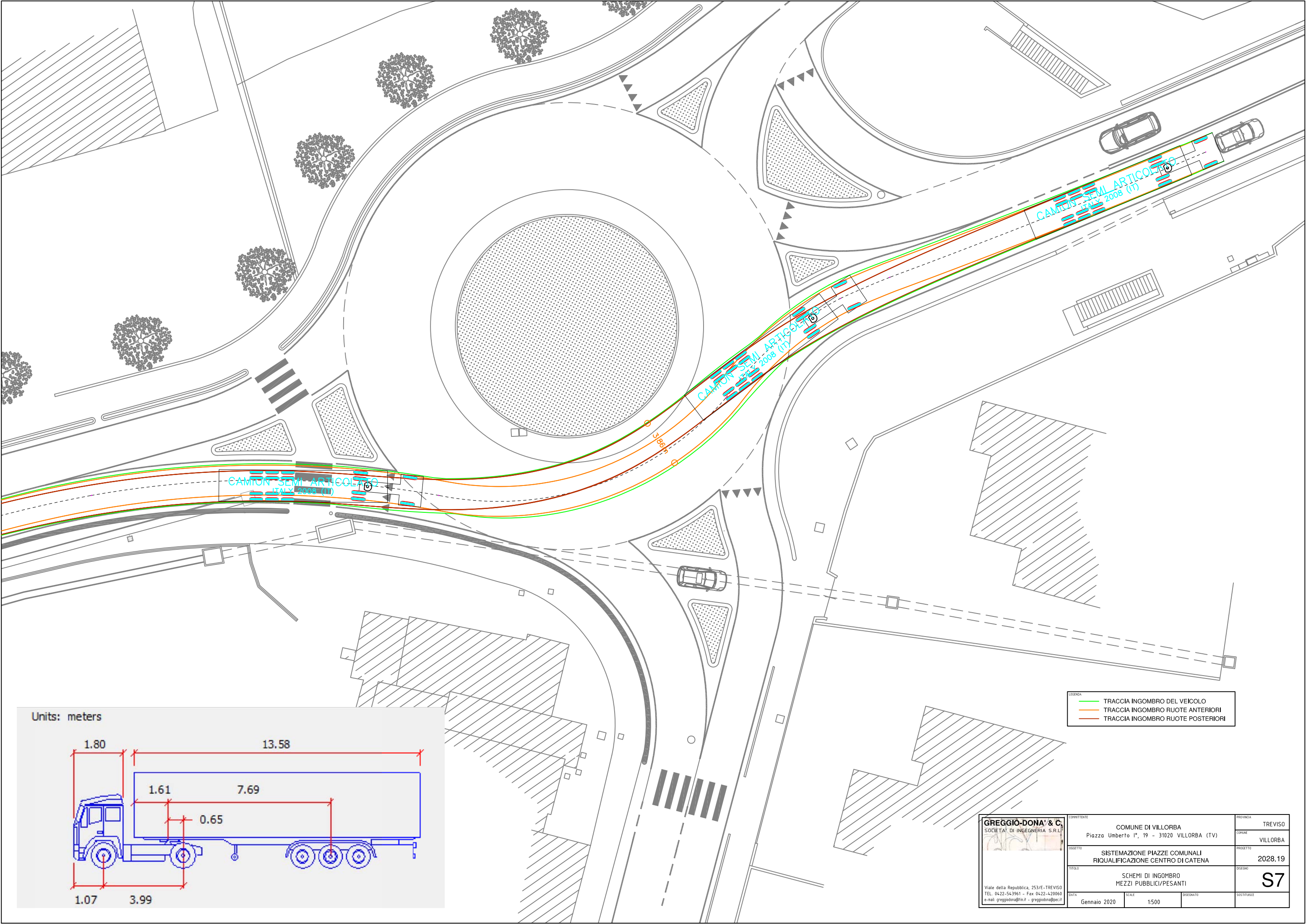
- LEGENDA
- TRACCIA INGOMBRO DEL VEICOLO
 - TRACCIA INGOMBRO RUOTE ANTERIORI
 - TRACCIA INGOMBRO RUOTE POSTERIORI

GREGGIO-DONA' & C. SOCIETA' DI INGEGNERIA S.R.L.  Viale della Repubblica, 253/E - TREVISO TEL. 0422-543961 - Fax 0422-420060 e-mail: greggiodona@tin.it - greggiodona@pec.it	COMMITTENTE COMUNE DI VILLORBA Piazza Umberto I°, 19 - 31020 VILLORBA (TV)	PROVINCIA TREVISO
	SOGGETTO SISTEMAZIONE PIAZZE COMUNALI RIQUALIFICAZIONE CENTRO DI CATENA	COMUNE VILLORBA
TITOLO SCHEMI DI INGOMBRO MEZZI PUBBLICI/PESANTI	PROGETTO 2028.19	DISEGNO S5
DATA Gennaio 2020	SCALE 1:500	DISEGNATO SOSTITUITO



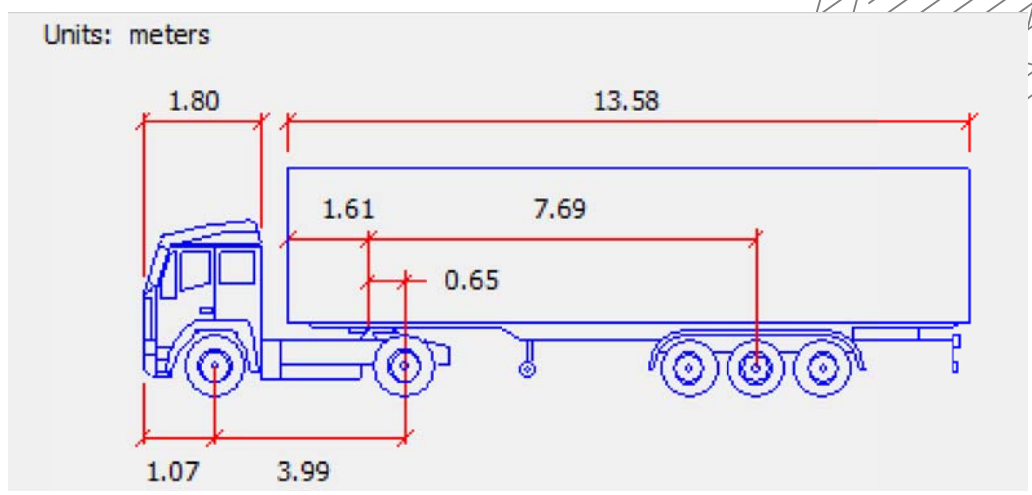
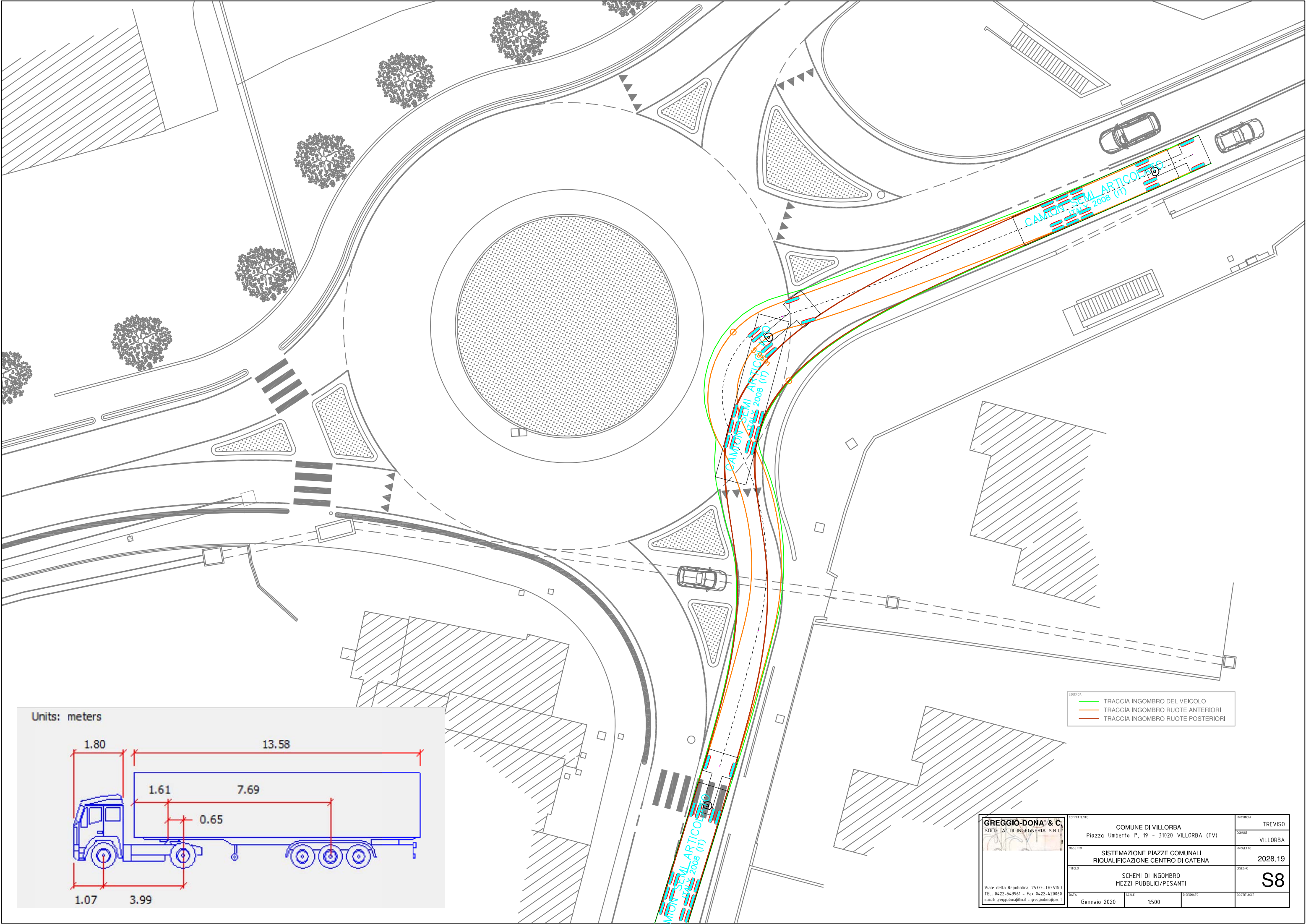
- LEGENDA
- TRACCIA INGOMBRO DEL VEICOLO
 - TRACCIA INGOMBRO RUOTE ANTERIORI
 - TRACCIA INGOMBRO RUOTE POSTERIORI

GREGGIO-DONA' & C. SOCIETA' DI INGEGNERIA S.R.L. 	COMMITTENTE COMUNE DI VILLORBA Piazza Umberto I°, 19 - 31020 VILLORBA (TV)	PROVINCIA TREVISO
	SOGGETTO SISTEMAZIONE PIAZZE COMUNALI RIQUALIFICAZIONE CENTRO DI CATENA	COMUNE VILLORBA
DATA Gennaio 2020	SCALE 1:500	PROGETTO 2028.19
e-mail: greggiodona@tin.it - greggiodona@pec.it Viale della Repubblica, 253/E-TREVISO TEL. 0422-543961 - Fax 0422-420060	DISEGNATO S6	SOSTITUIRE



- LEGENDA
- TRACCIA INGOMBRO DEL VEICOLO
 - TRACCIA INGOMBRO RUOTE ANTERIORI
 - TRACCIA INGOMBRO RUOTE POSTERIORI

GREGGIO-DONA' & C. SOCIETA' DI INGEGNERIA S.R.L.  Viale della Repubblica, 253/E - TREVISO TEL. 0422-543961 - Fax 0422-420060 e-mail: greggiodona@tin.it - greggiodona@pec.it	COMMITTENTE COMUNE DI VILLORBA Piazza Umberto I°, 19 - 31020 VILLORBA (TV)	PROVINCIA TREVISO
	SOGGETTO SISTEMAZIONE PIAZZE COMUNALI RIQUALIFICAZIONE CENTRO DI CATENA	COMUNE VILLORBA
TITOLO SCHEMI DI INGOMBRO MEZZI PUBBLICI/PESANTI	PROGETTO 2028.19	DESIGNO S7
DATA Gennaio 2020	SCALE 1:500	DISEGNATO SOSTITUITO



- LEGENDA
- TRACCIA INGOMBRO DEL VEICOLO
 - TRACCIA INGOMBRO RUOTE ANTERIORI
 - TRACCIA INGOMBRO RUOTE POSTERIORI

GREGGIO-DONA' & C. SOCIETA' DI INGEGNERIA S.R.L.  Viale della Repubblica, 253/E - TREVISO TEL. 0422-543961 - Fax 0422-420060 e-mail: greggiodona@tin.it - greggiodona@pec.it	COMMITTENTE COMUNE DI VILLORBA Piazza Umberto I°, 19 - 31020 VILLORBA (TV)	PROVINCIA TREVISO
	SOGGETTO SISTEMAZIONE PIAZZE COMUNALI RIQUALIFICAZIONE CENTRO DI CATENA	COMUNE VILLORBA
TITOLO SCHEMI DI INGOMBRO MEZZI PUBBLICI/PESANTI	DATA Gennaio 2020	SCALE 1:500
DATA Gennaio 2020	SCALE 1:500	DISEGNATO S8