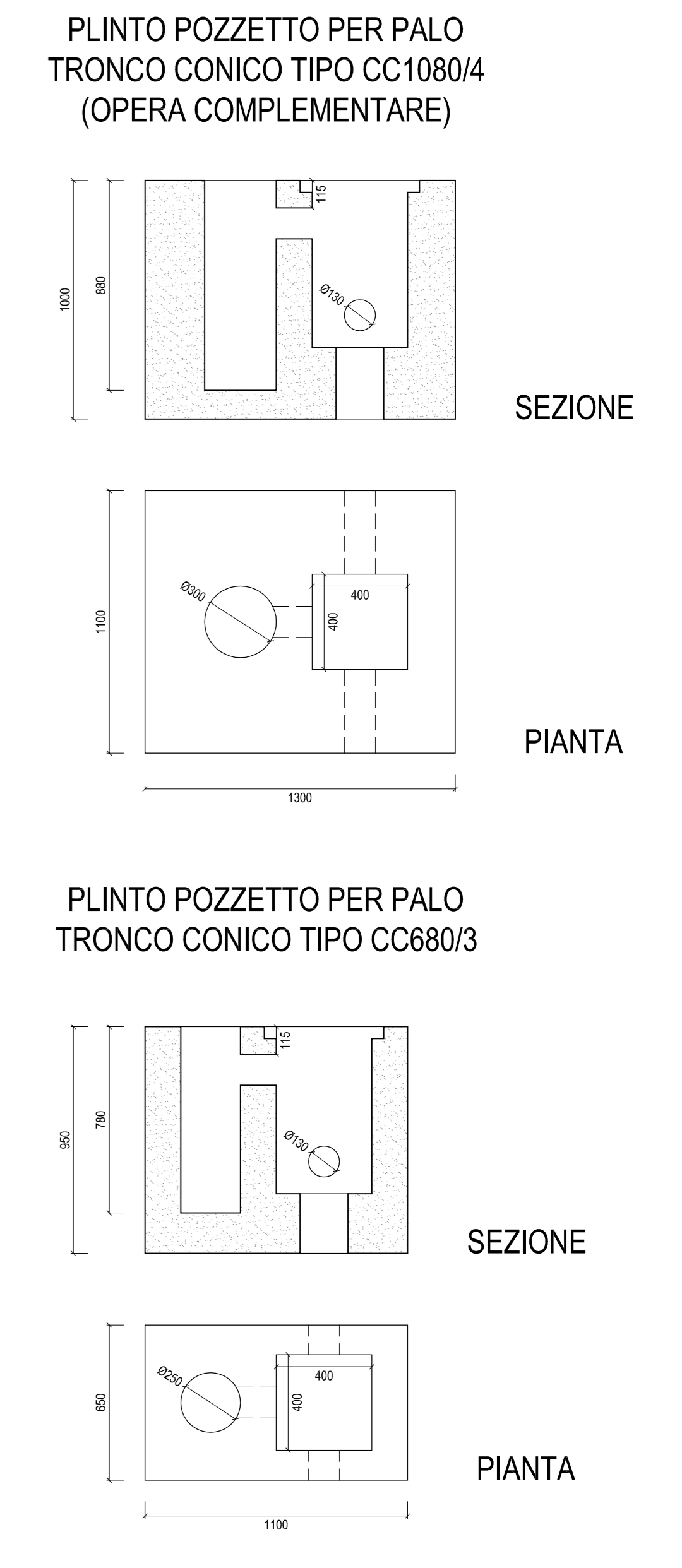
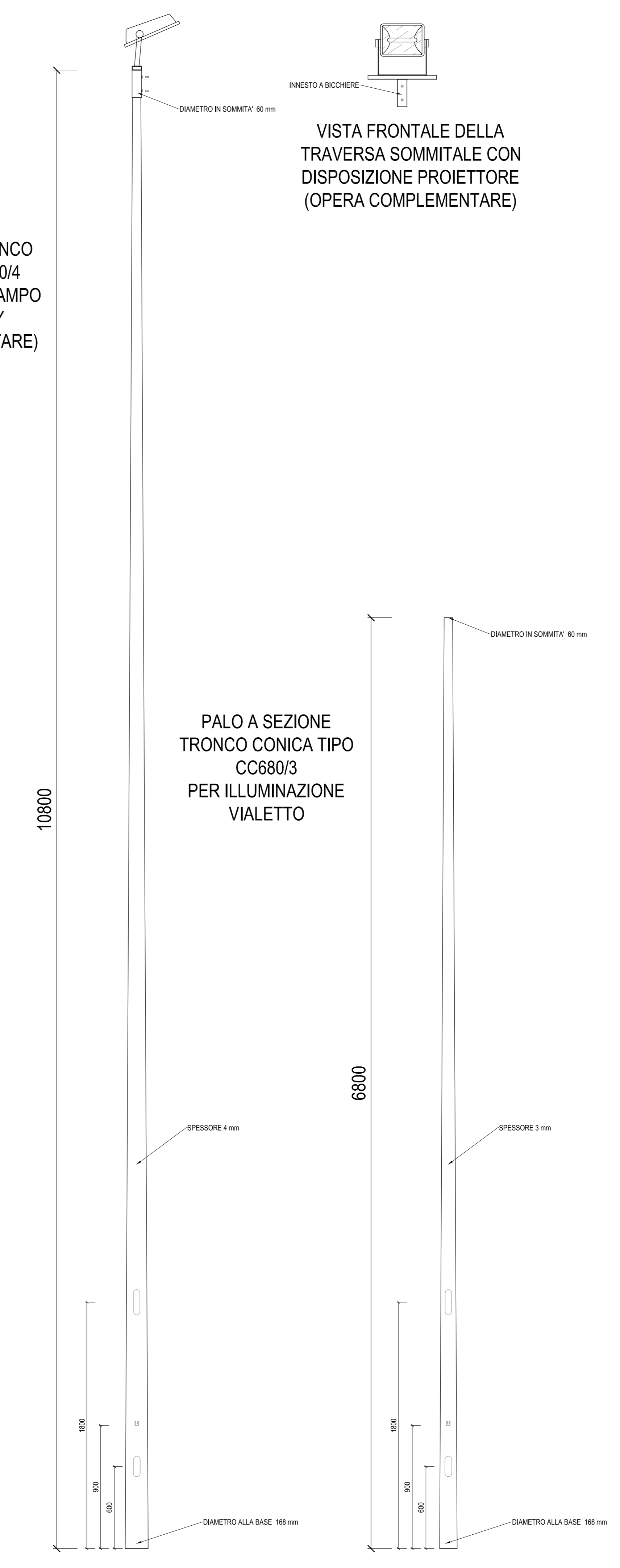
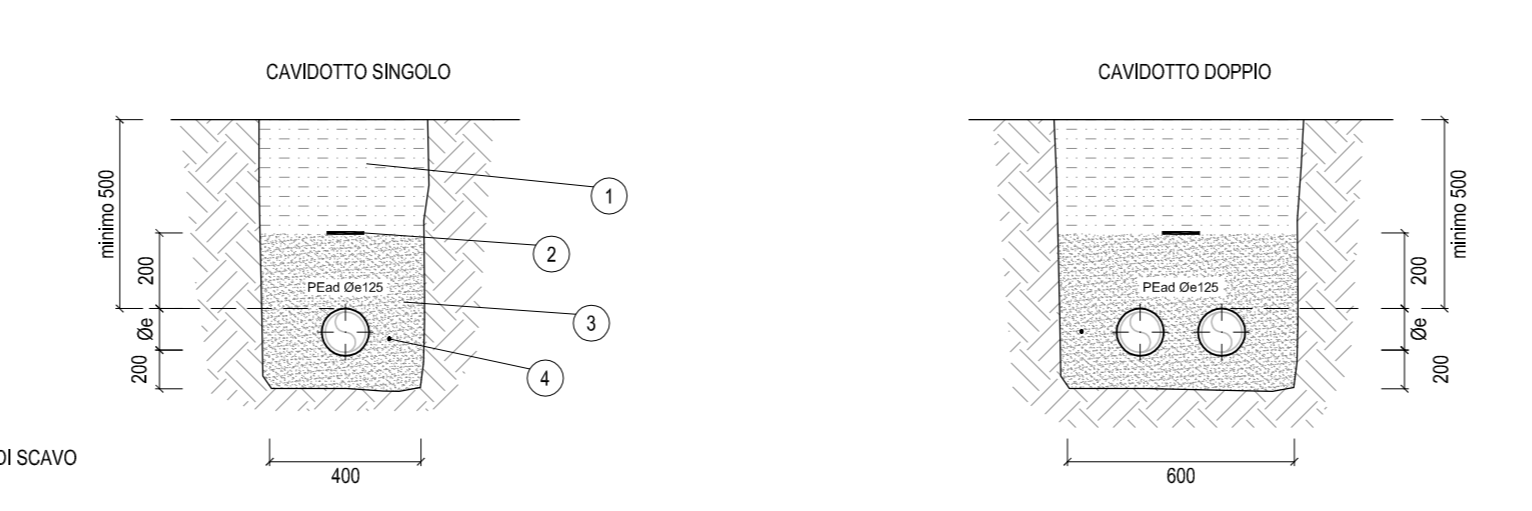


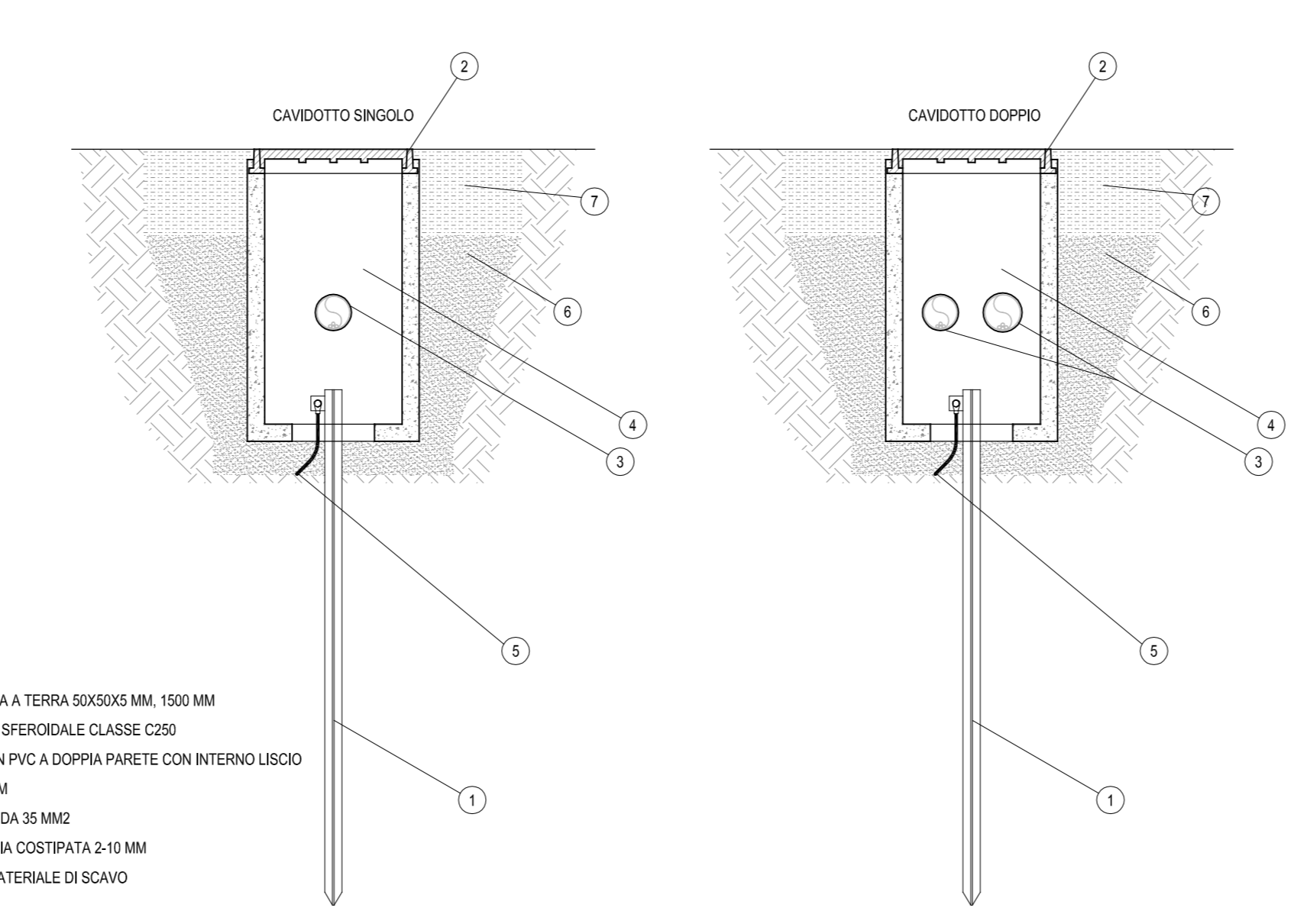
PALO A SEZIONE TRONCO CONICA TIPO CC1080/4 PER ILLUMINAZIONE CAMPO DA BEACH VOLLEY (OPERA COMPLEMENTARE)



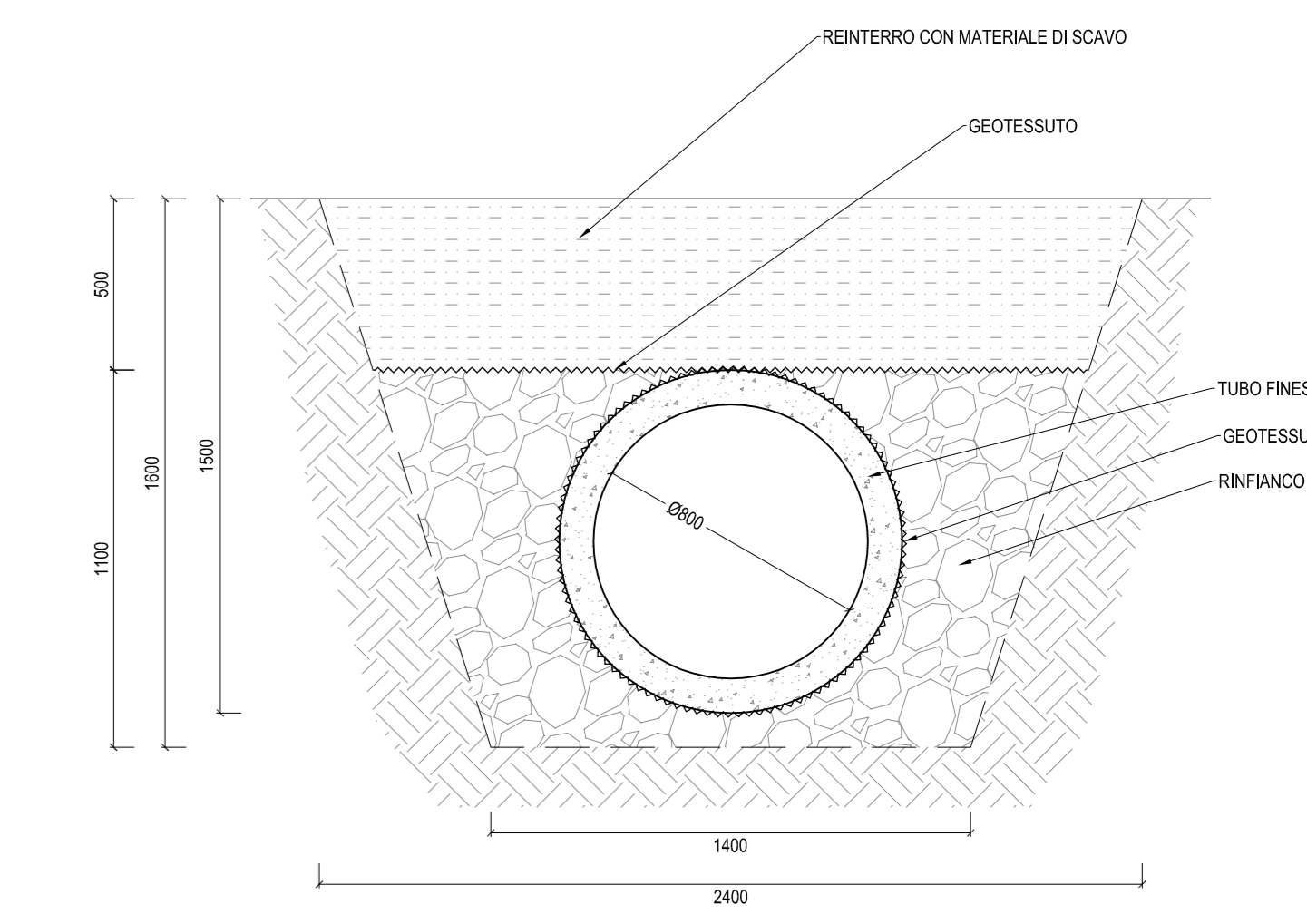
SEZIONE TIPO SCAVO E REINTERRO CAVIDOTTI POSA A CAMPAGNA



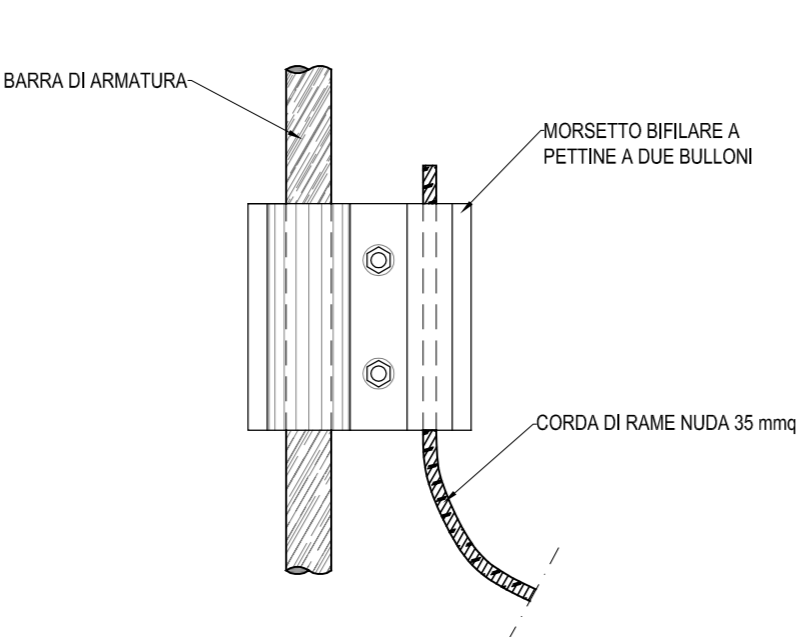
SEZIONE TIPO POZZETTO DI DERIVAZIONE



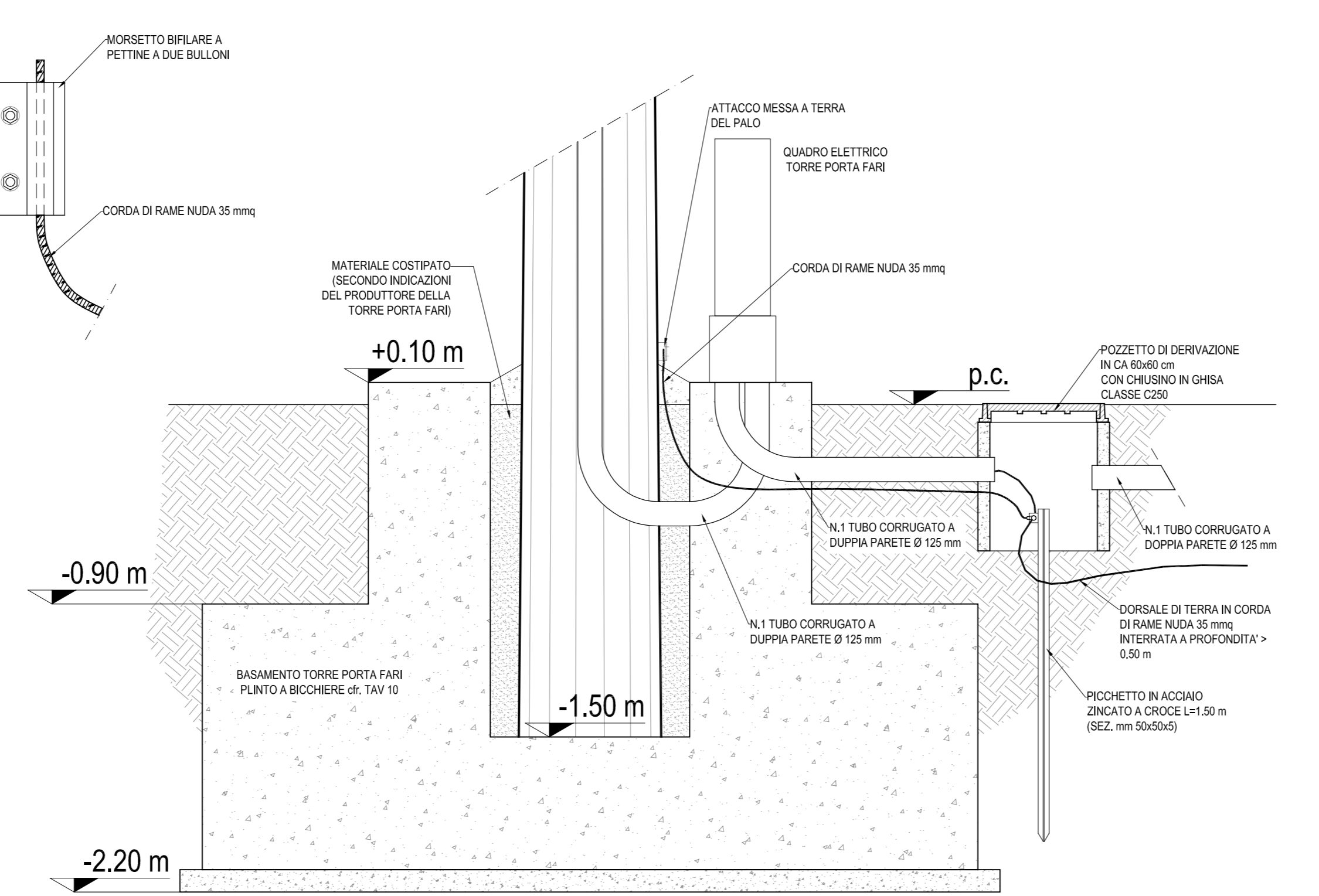
SEZIONE TRASVERSALE TUBO DI DRENAGGIO



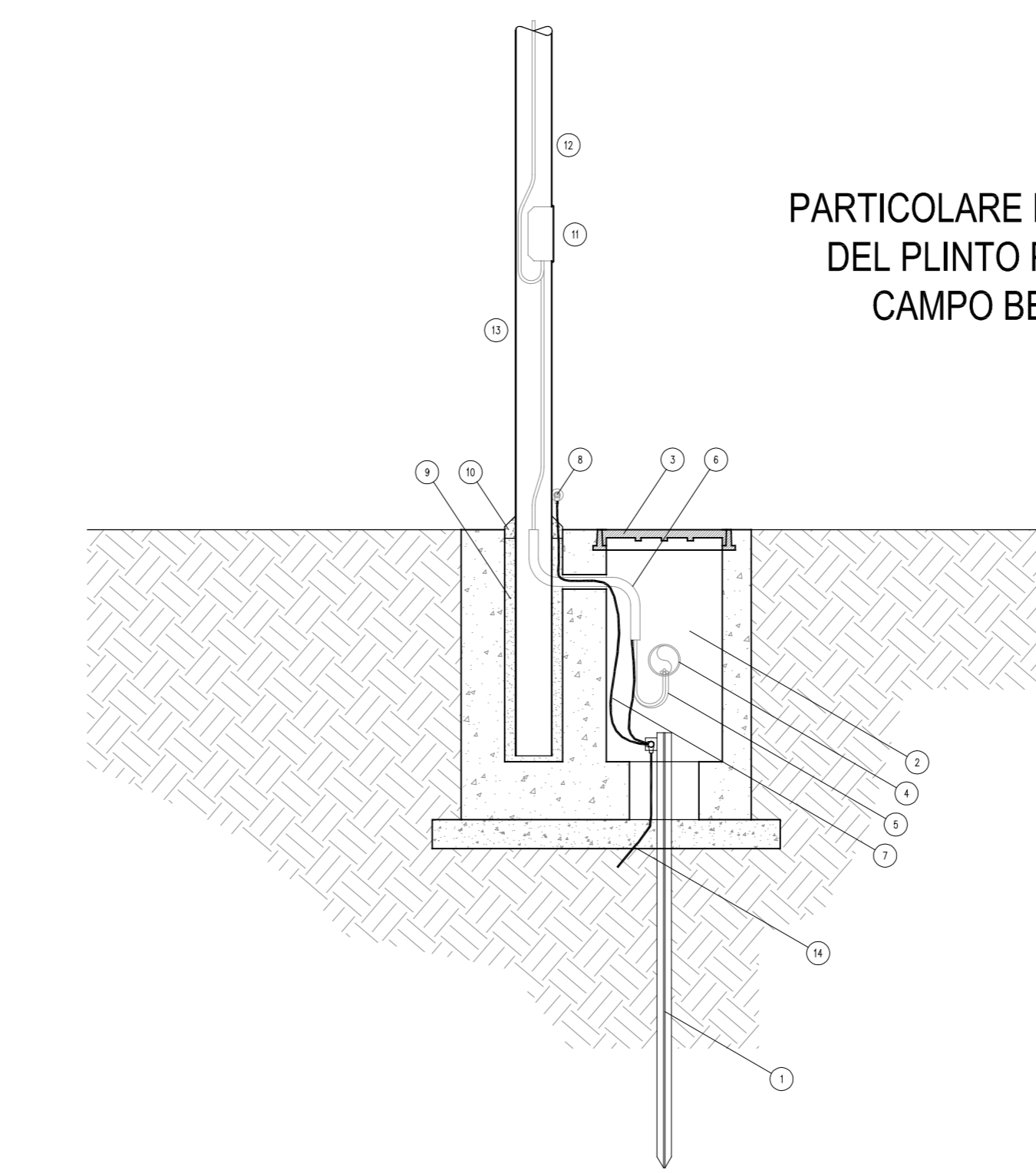
PARTICOLARE DI MESSA A TERRA ARMATURE DEL PLINTO SCALA 1:2



PARTICOLARE DI MESSA A TERRA ARMATURE DEL PLINTO PER TORRE PORTAFARO



PARTICOLARE DI MESSA A TERRA ARMATURE DEL PLINTO PER PALO DI ILLUMINAZIONE CAMPO BEACH VOLLEY E VIALETTO



CITTÀ DI VILLORBA
Provincia di Treviso

Realizzazione nuovi impianti sportivi via Marconi
2° stralcio (FASE "B")
Anno 2018
Progetto Esecutivo



DATA 02.11.2018	ELABORATO			
TAV. TE.09	PARTICOLARI TORRI PORTA FARI E PALI PER ILLUMINAZIONE			
UNITA' mm	SCALA 1:20	FILE Tav_9_R01.dwg	FORMATO A4	REV. 01
PROGETTISTA Ing. Paolo Dal Zotto	STUDIO DI INGEGNERIA CIVILE STRUTTURISTA Via Erizzo 100/1, 31035 Crocetta del Montello (TV)			
COLLABORATORI Ing. Italo Gardin Ing. Mirko Capovilla	<small> Ing. Paolo Dal Zotto C.F. 04274710204 C.C. 0307/02/001 C.F. 04274710204 </small>			