

L'INTEGRAZIONE DELLE OPERAZIONI DEL LAVORO È SOTTOPOSTA A

**NOTE PRESCRITTIVE PER IL MONTAGGIO**  
Le sedi dei travetti sulle strutture esistenti dovranno essere alle a riportare opportunamente i carichi concentrati trasmessi agli appoggi entro i valori ammissibili della struttura.  
I Travetti dovranno essere ancorati in modo solido alle murature e/o alle strutture in c.a. previste.  
La rete elettrosaldata dovrà essere tesa a tutto il getto di completamento in c.a. e questo dovrà essere eseguito con cemento non inferiore alla classe C 25 / 30.

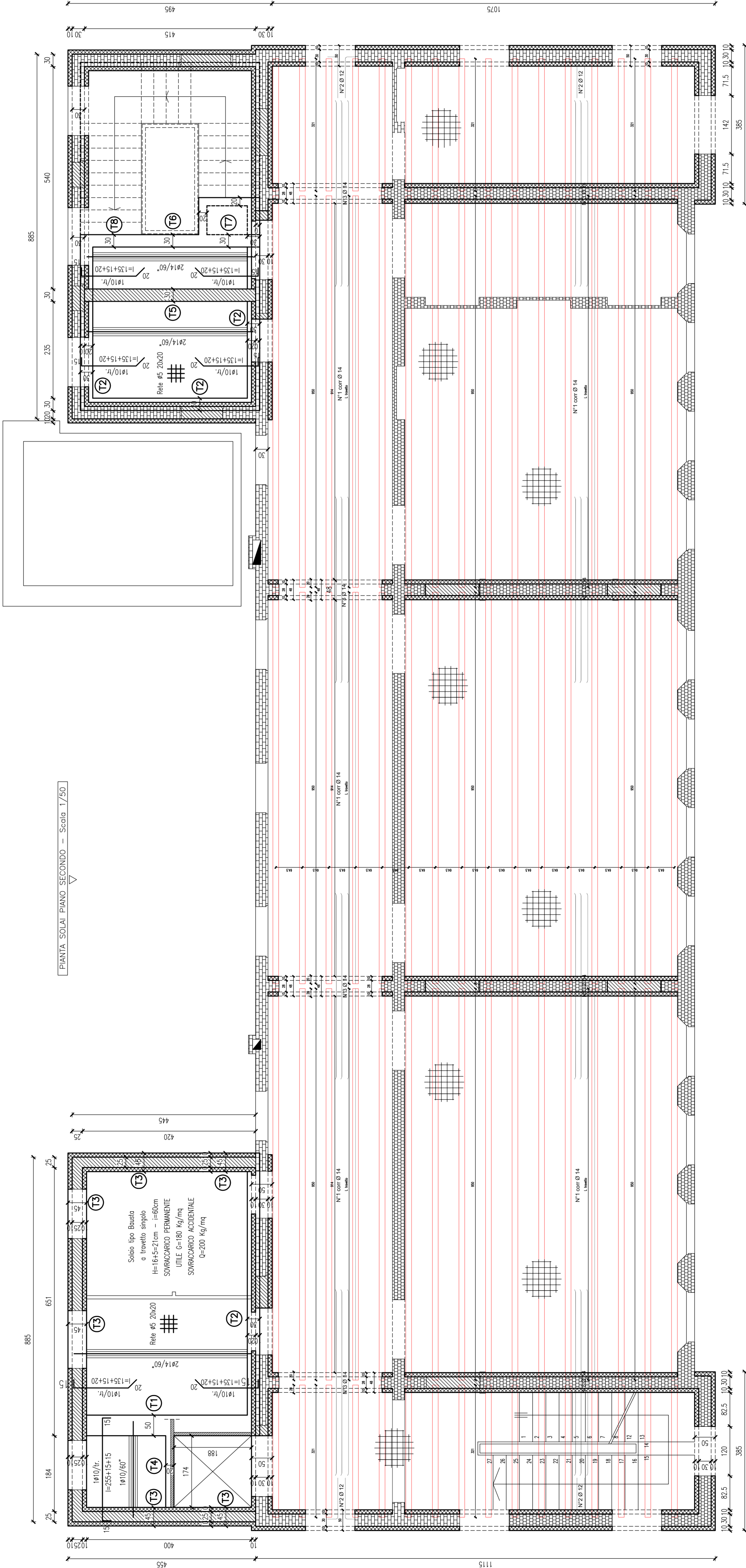
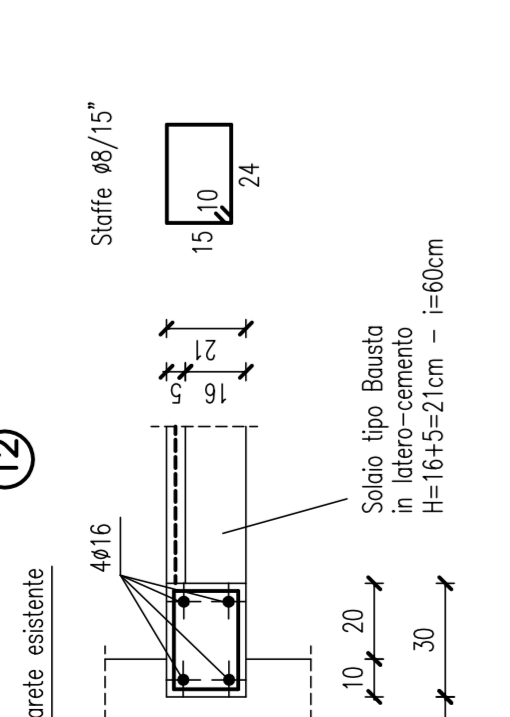
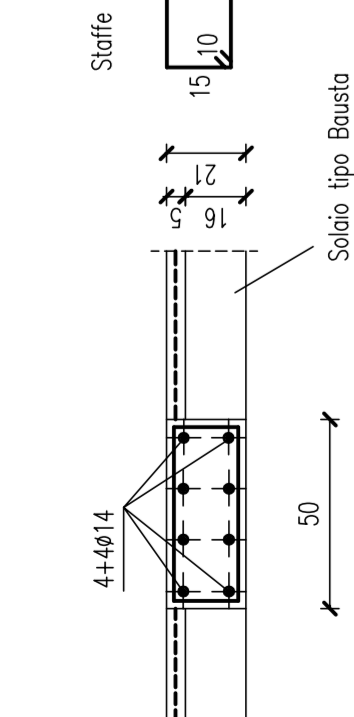
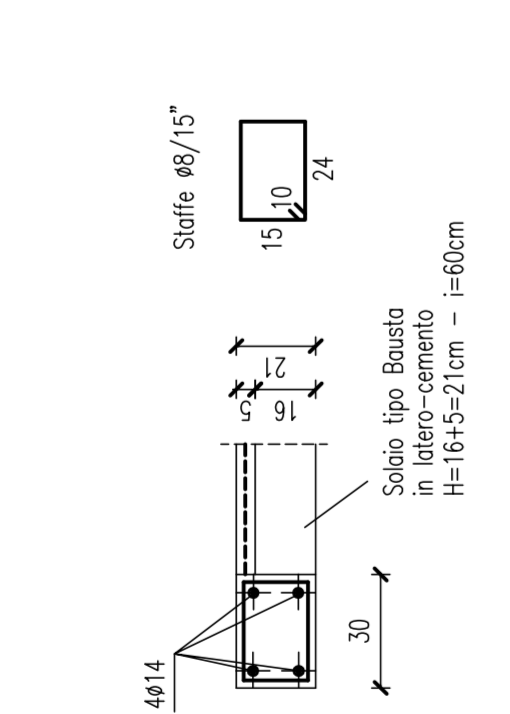
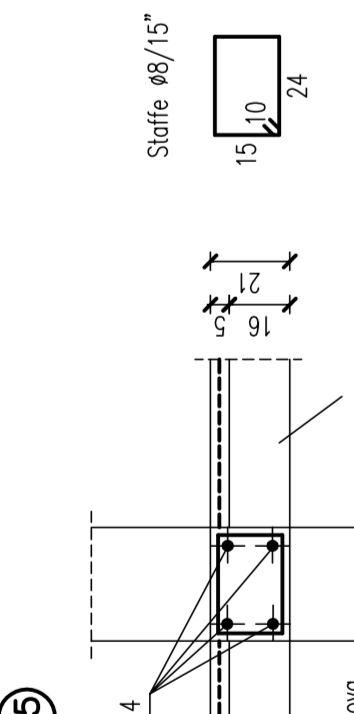
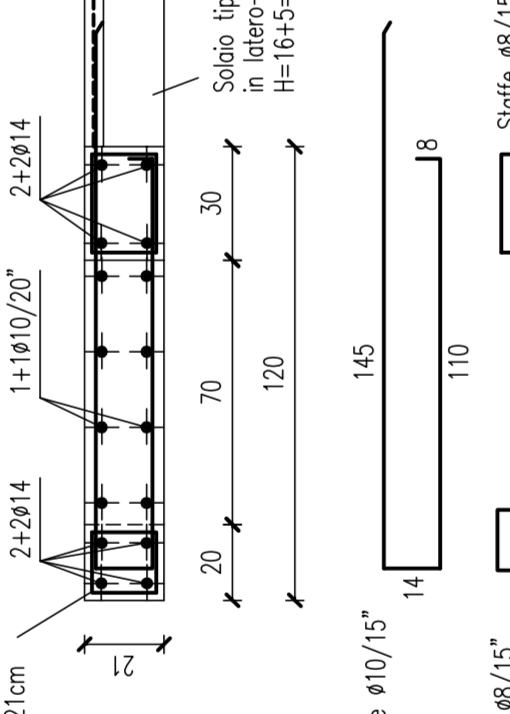
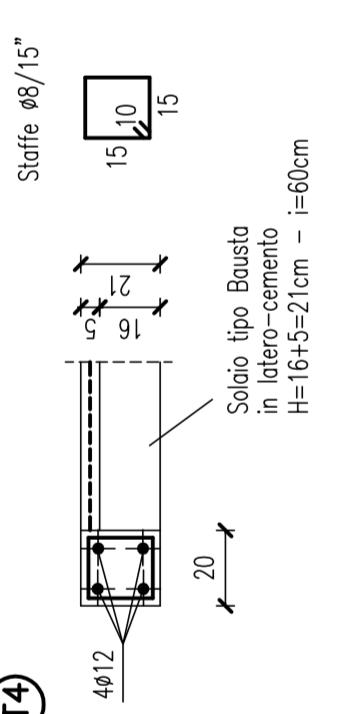
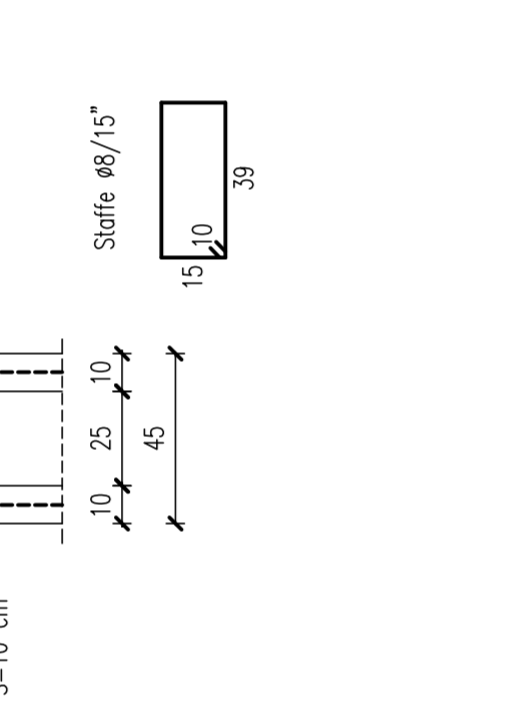
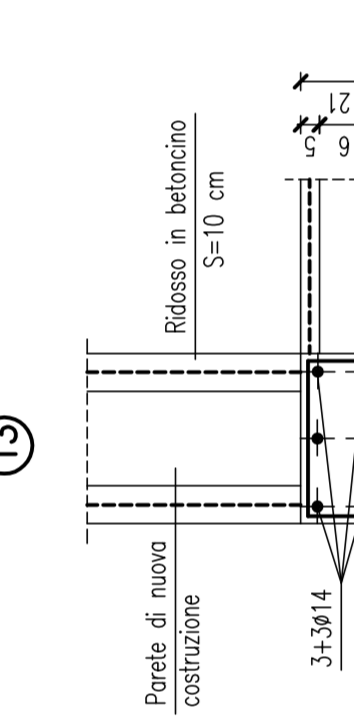
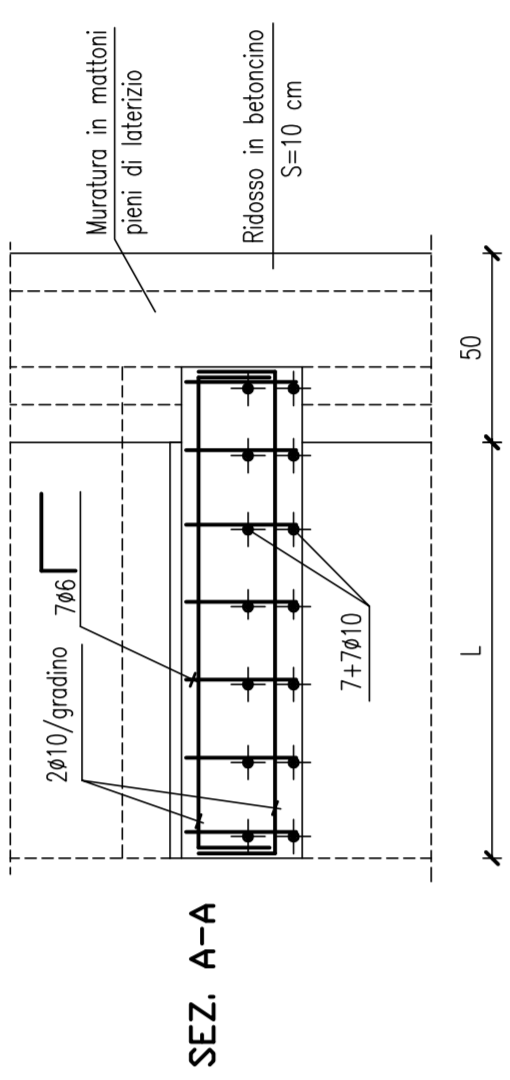
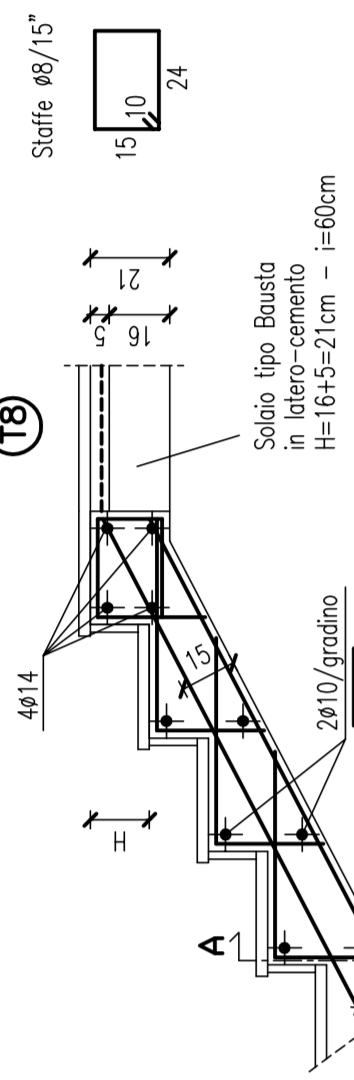
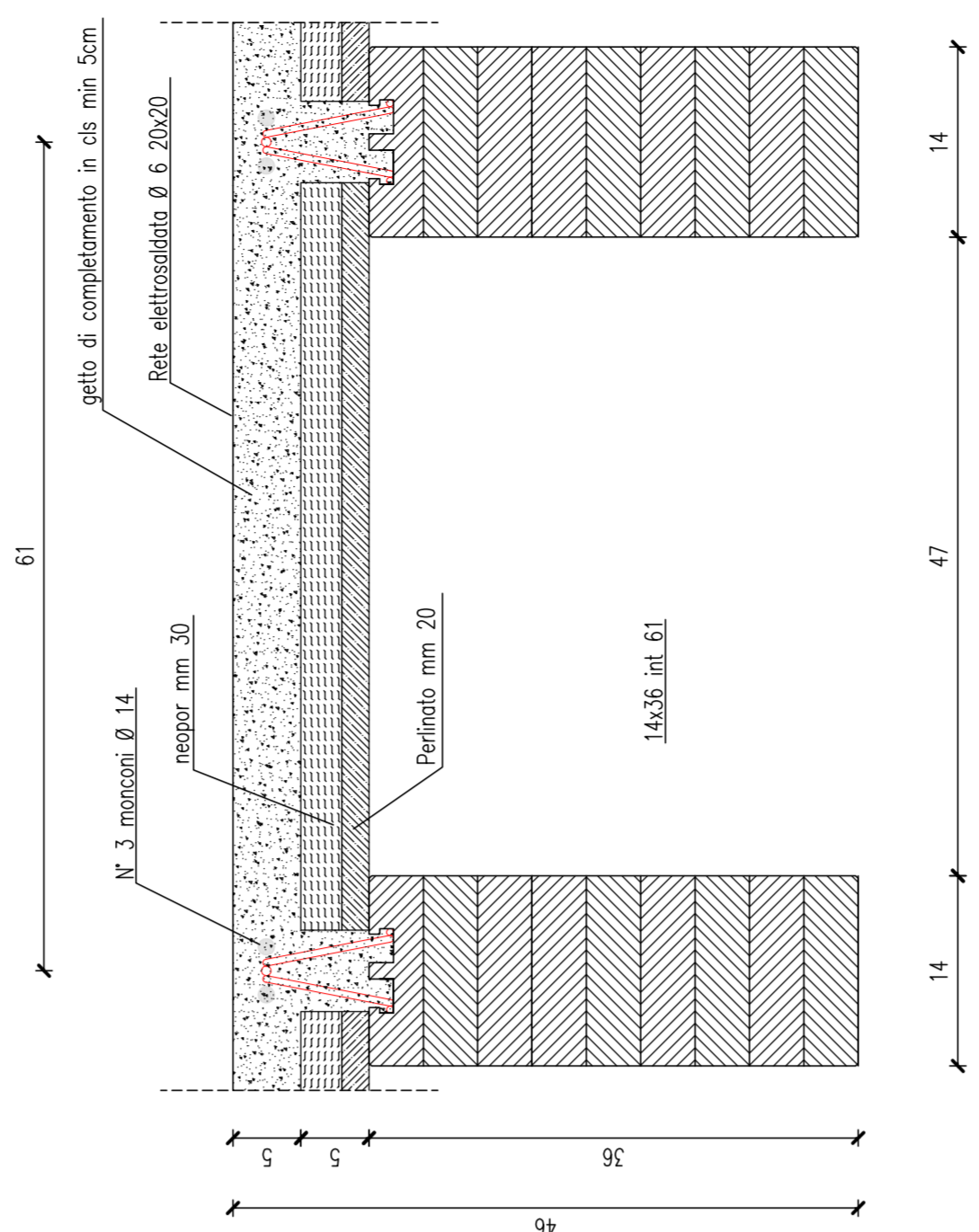
**MATERIALI**

Cis collaborante: classe Rck 30 N/mm<sup>2</sup>  
Acciaio: B 450 C controllato in stabilimento  
Legno: Lamellare d'Abete Rosso classe CL 24h

Dopo la posa dei travetti prima del getto del c.a. ad una distanza non superiore a m. 2,50 e con una controfresca pari a 1/300 della luce.  
La spessore della soletta in c.a. non deve essere inferiore a cm. 5.  
Le solette dovranno essere ancorate in modo solido alle murature con 20 nella struttura perimetrale.  
Vedere opportunamente il profilo.  
Disegnare NON prima di 28 giorni.

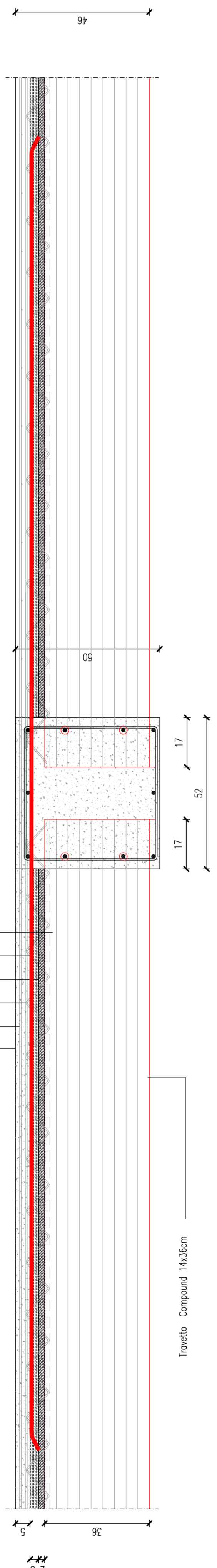
**TECNOLOGIA SOLAI**  
sovaco "Compound" in legno Lamellare e cis. collaborante - spes. min. soletta cm 5  
travetti sezione 14x30 tipo "basso" e 5/7/5  
interrato FERLINO IN ABETE mm20 + PANNELLO ISOLANTE mm20  
SOLAI DI CALCESTRUZZO - anelli d.c. sagittati  
1.90 AN/m<sup>2</sup> C.a. - p.p. sotto 14x30.  
1.20 AN/m<sup>2</sup> C.a. - carico permanente.  
3.00 AN/m<sup>2</sup> C.a. - carico accidentale

**SEZIONE SOLAIO**



**PROFILI DI INTERMEDIO**

- Soletta n. c.a. S=5cm.
- Rea elettrosaldata #6/10x10cm.
- Traliccio elettrosaldata #5/7/5.
- Parafango in abete mm 20.
- Pannello Neopor mm 30.
- X3 macconi # 14.



**ARMATURA INFERIORE NEI APPOGGI E AI RINFIANCIMENTI**

n. 3 macconi passanti ø 14 per travetto ad interno dei travetti contigui posto all'estremità del traliccio in corrispondenza delle trave di bordo

n. 1 corr. inf. ø 14 per travetto all'interno del traliccio ancorato al cordolo perimetrale, per luci > m. 4,50.

n. 2 macconi piegati ø 12 per ogni estremità dei travetti, posti all'estremità del traliccio in corrispondenza degli appoggi e ancorati al cordolo perimetrale.

Per tutti i soletti: rete elettrosaldata #6 20x20

LEGENDA:  
Travetti Compound - 14x30

**CARATTERISTICHE DEI MATERIALI E PRESCRIZIONI COSTRUTTIVE**

- Calc. per magrani, fondazioni, massetti e platea
- Classe di esposizione ambientale XC2 - Rck>C25/30
- Calcestruzzo per travi e solette
- Classe di esposizione ambientale XC1 - Rck>C25/30
- Dimensione massima dell'aggregato: 20mm
- Rapporto acqua-cemento <= 0.55
- Acciaio B450C conforme al D.M. 17/01/2018.
- Soletta in latero-cemento tipo Bausta H=16+5+21cm=l=60cm
- Le sovrapposizioni fra armature sono 60 ø (minimo)
- Qualità e dimensioni da verificare in "corso d'opera" con il Direttore dei Lavori

NUOVA MURATURA IN C.A. S=65cm

NUOVA MURATURA PORTANTE IN MATTONI PIENI

BETONCINO IN C.A. S=10cm

MURATURA ESISTENTE IN LATTEZZO

Seguire collegamenti tra le due rifiniture mediate:  
3x14 sopra e 3x14 sotto L=60cm  
Staffe 3x6 interne alle asse (3x6cm) circa