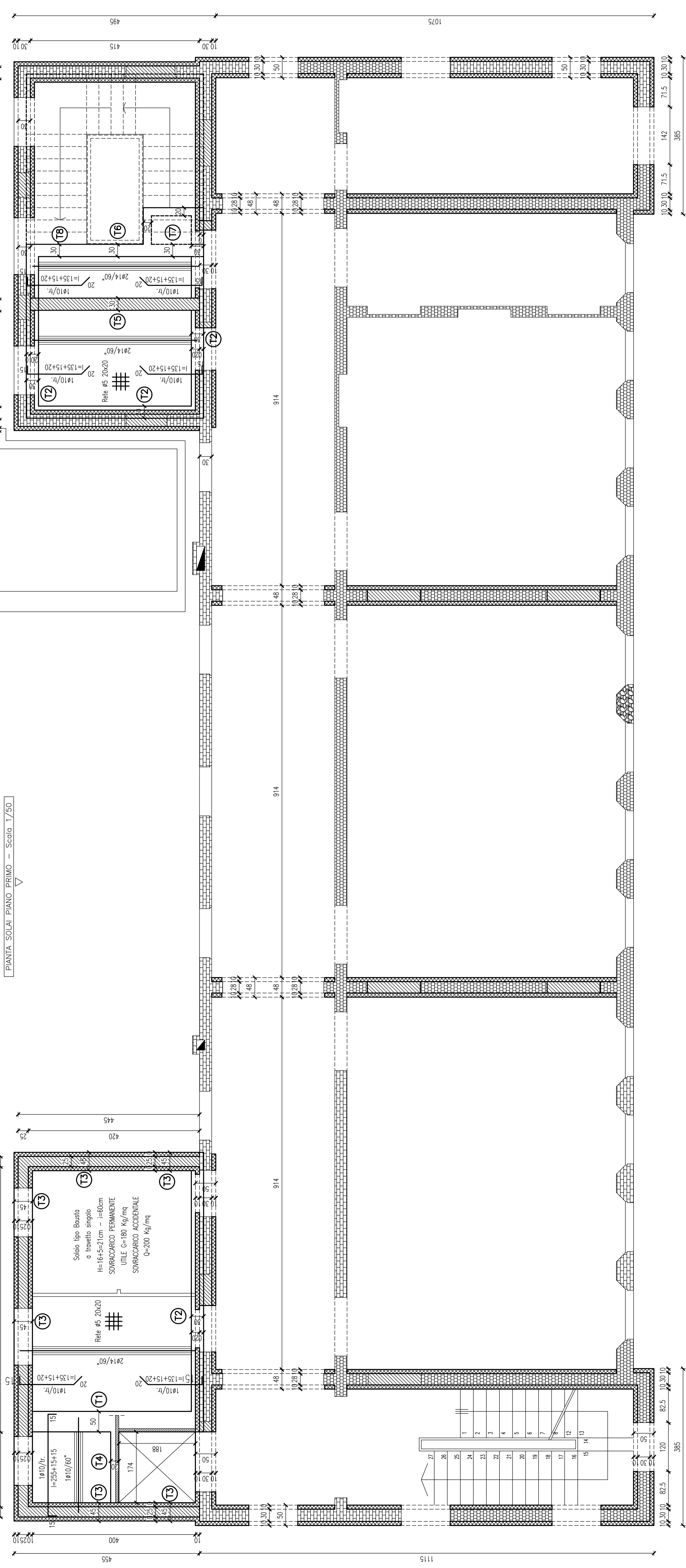
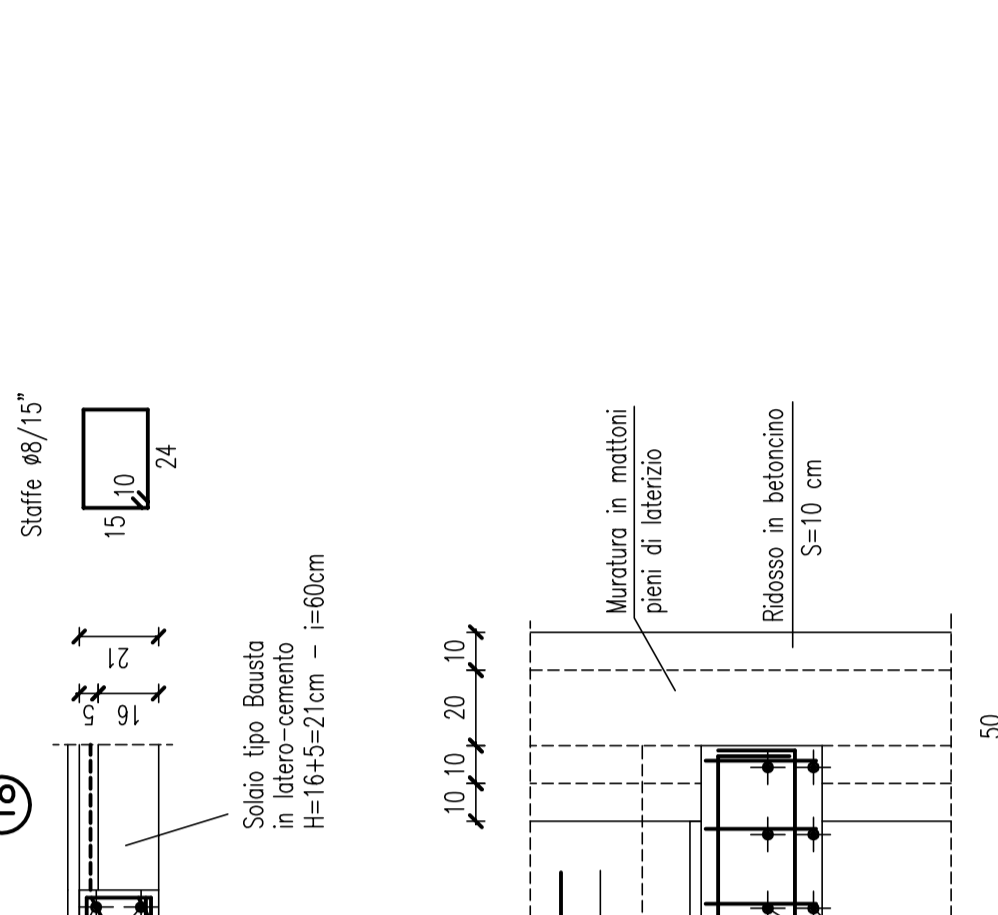
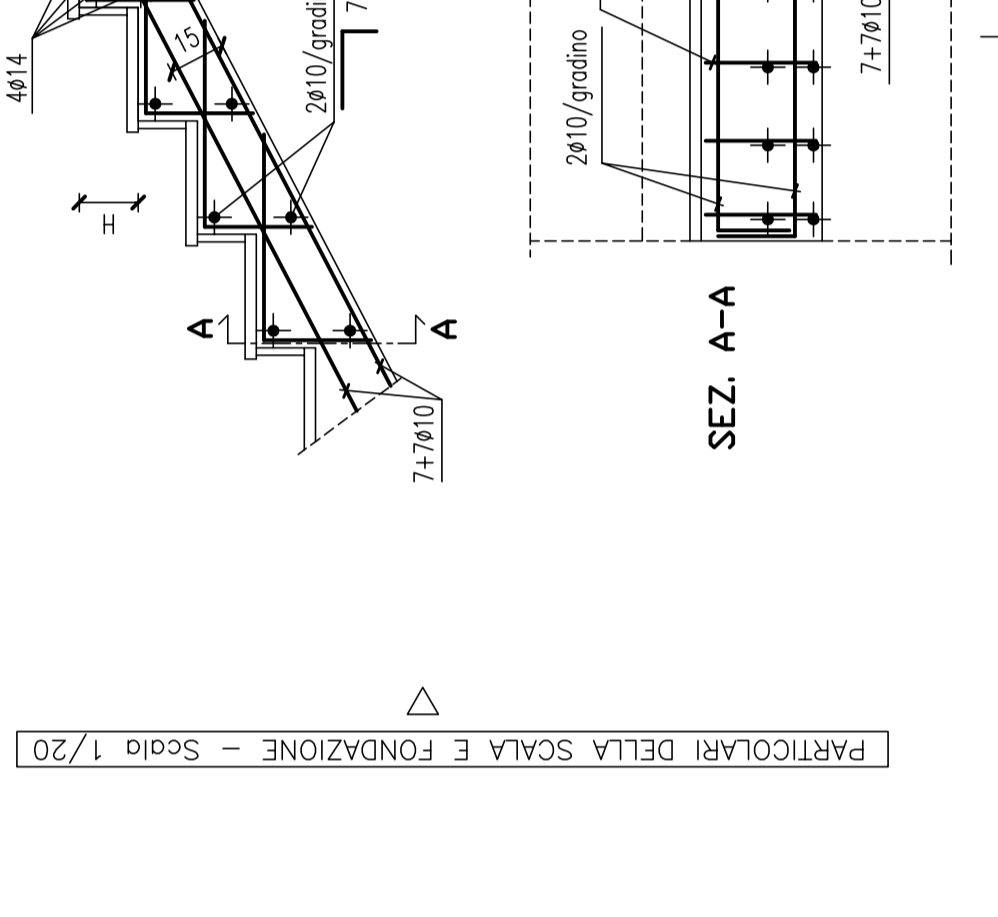
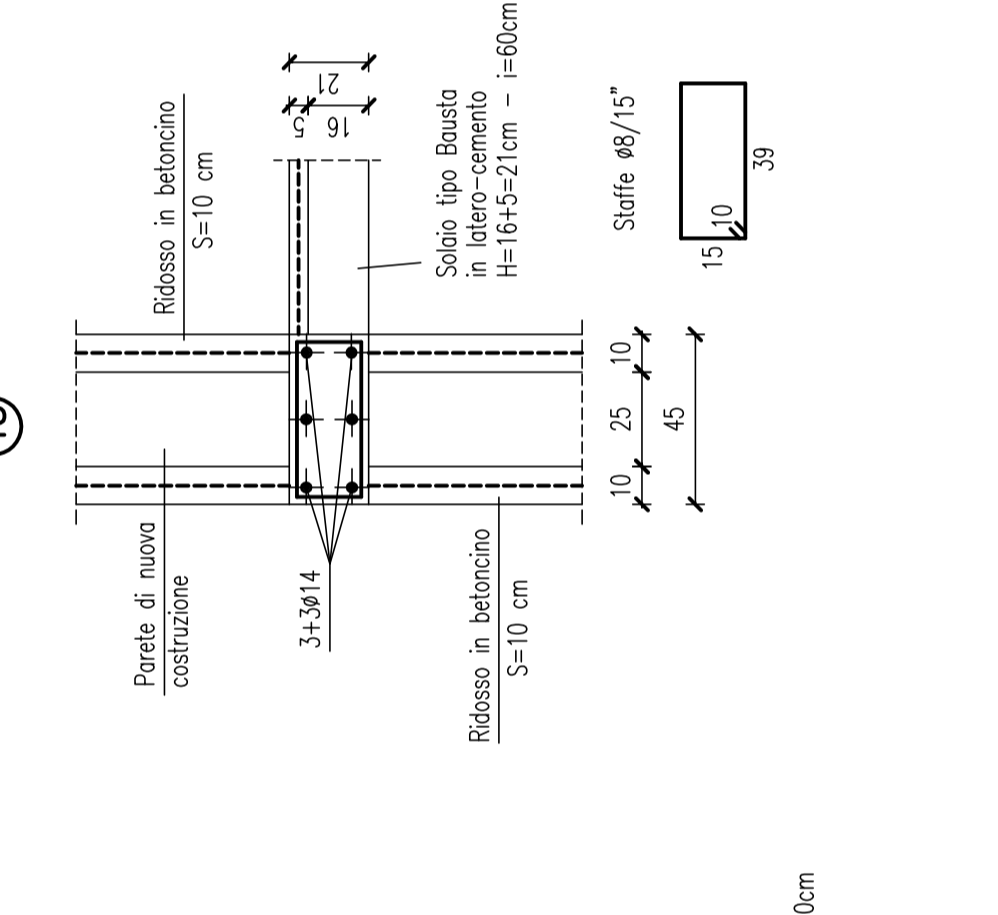
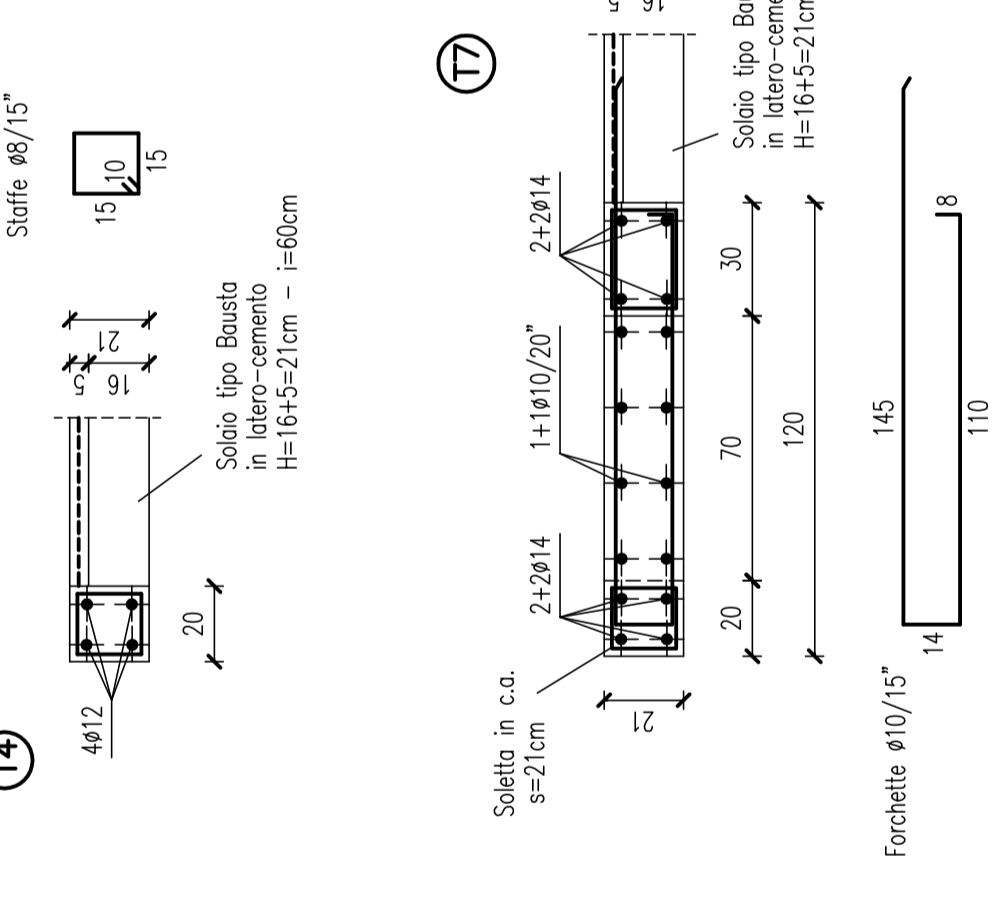
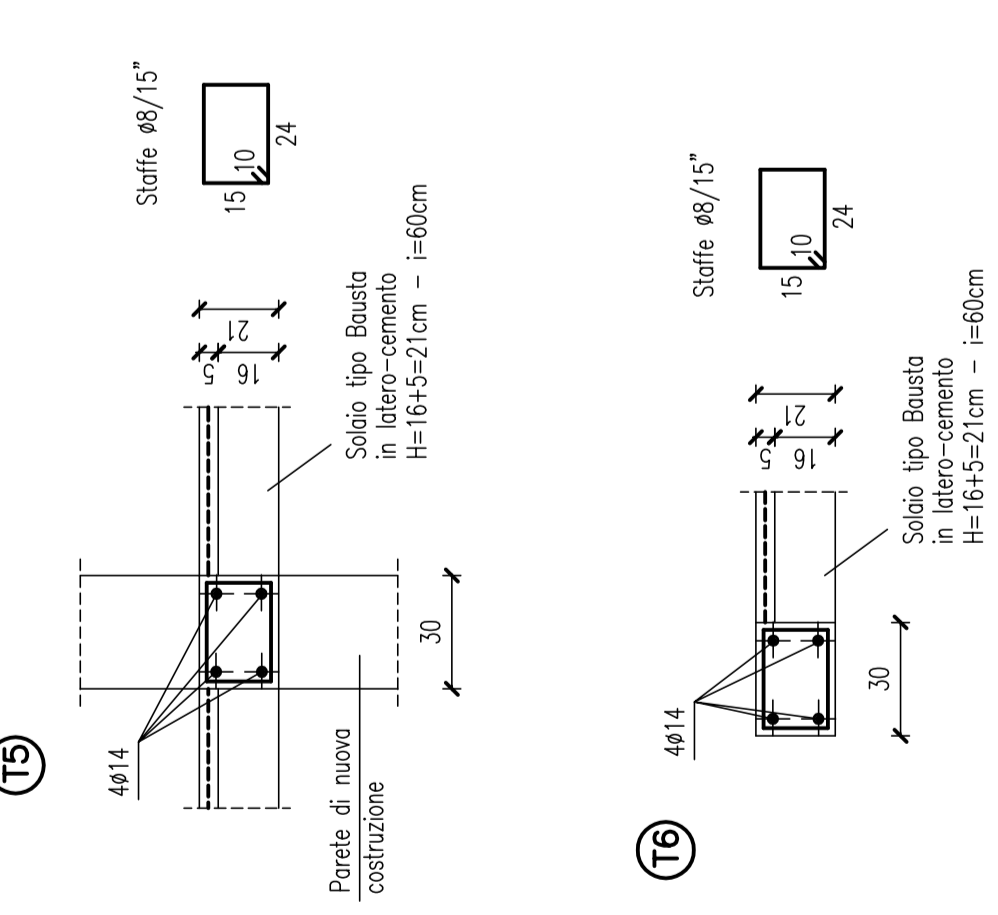
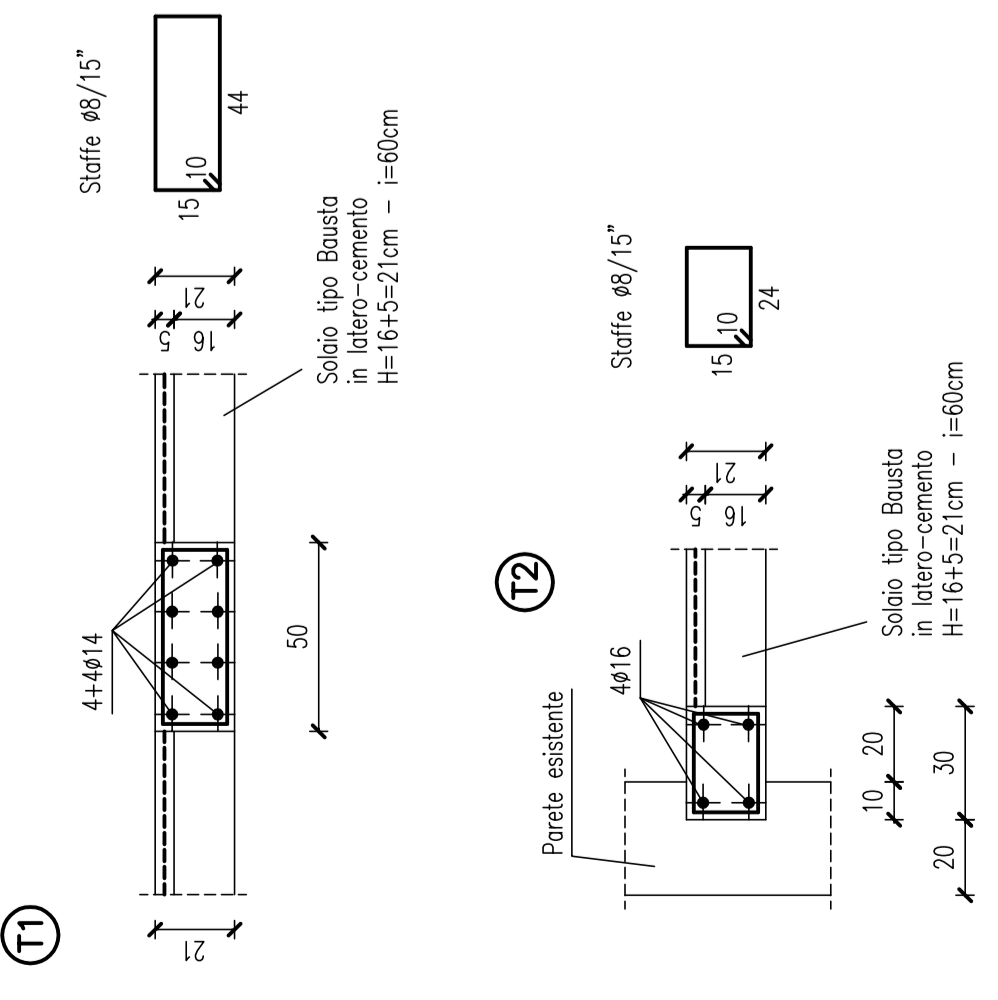


R.T.P. con soprappiù  
 arch. MARIA ROSA SIMONA  
 arch. MARCO L. S.  
 arch. ANTONIO  
 INGEGNERIA  
 ING. DELLA GIOIA  
 ING. DELLA GIOIA  
 ING. DELLA GIOIA  
 ING. DELLA GIOIA

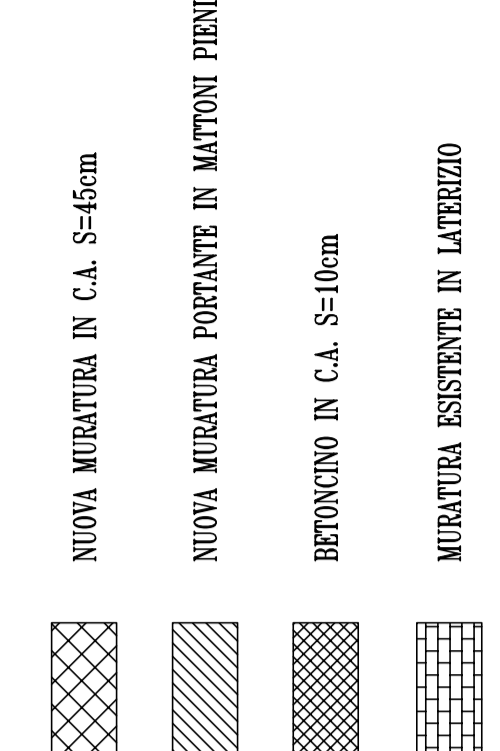
PARTICOLARI DELLE TRAVI - Scalo 1/20



PIANTA SOLAI PIANO PRIMO - Scalo 1/50

**CARATTERISTICHE DEI MATERIALI E PRESCRIZIONI COSTRUTTIVE**

- Calc. per magroni, fondazioni, massetti e platea
- Classe di esposizione ambientale XC2 - Rck>C25/30
- Coltestruzzo per travi e solette
- Classe di esposizione ambientale XC1 - Rck>C25/30
- Dimensione massima dell'aggregato: 20mm
- Rapporto acqua-cemento <= 0.55
- Acciaio B450C conforme al D.M. 17/01/2018.
- Solai in latero-cemento tipo Bausta H=16+5=21cm-i=60cm
- Le sovrapposizioni fra armature sono 60 ø (minimo)
- Quote e dimensioni da verificare in "corso d'opera" con il Direttore dei Lavori



Eseguire collegamenti tra le due rifondazioni mediante:  
 3x14 sopra e 3x14 sotto l=80cm  
 Staffe #8 interne allo scasso (8x30cm) circa